

AVTech

AVK511

Видеокамера с ИК-подсветкой

Технология DCCS

(DVR / Camera Communication System)



Пожалуйста, внимательно ознакомьтесь с инструкцией перед началом работы с устройством

Обзор

Камера AVK511 с ИК-подсветкой поддерживает технологию DCCS – управление и настройка камеры по коаксиальному кабелю. Теперь нет необходимости использовать интерфейс RS845 для управления камерой. Управление камерой по коаксиальному кабелю осуществляется при помощи видеорегистраторов AVTech серии IVS (AVC793, AVD746, AVD748) или видеорегистратора другой марки с использованием пульта управления DCCS01 (поставляется опционально).

Характеристики

- Поддерживает технологию DCCS (DVR / Camera Communication System)
 - Нет необходимости использовать интерфейс RS845 для управления камерой.
Управление и настройка производится по коаксиальному кабелю.
 - Вы экономите время и деньги при установке камеры.
- Технология "True Day & Night": механический ИК-фильтр, высокая светосила (F1.4)
- Соответствие стандарту пыле- и влагозащищенности IP67
- 35 светодиодов, дальность ИК-подсветки до 30 метров.

Спецификация

Параметр	AVK511
Матрица	1/3" HR color CCD
Число пикселей	768(H) x 494(V) <NTSC> / 752(H) x 582(V) <PAL>
Разрешение	520 ТВЛ
Чувствительность	0.15 Лк / F1.4, 0 Лк (с ИК)
Соотношение сигнал/шум	Более 48 дБ (АРУ выкл.)
Затвор	1/60 (1/50) to 1/100,000 sec
Объектив	f4.0 мм. ~ f9.0 мм.
Угол обзора	75° ~ 36°
ИК-подсветка	35 светодиодов
Дальность подсветки	До 30 м.
Механический ИК-фильтр	Да
Компенсация засветки	Да
Баланс белого	Авто
АРУ	Авто
Управление диафрагмой	Авто
Стандарт IP	IP67
Выход видео	Композитный 1.0 Vp-p, 75Ω
Рабочая температура	-5°~40°□
Питание (±10%)	DC12V
Энергопотребление (±10%)	150 мА (ИК выкл.) / 520 мА (ИК вкл.)
Габариты (мм.)	142 x 75

Комплектация

- Видеокамера
- Руководство пользователя
- Кронштейн

Установка

1. Используйте три болта, поставляемых в комплекте с камерой для того, чтобы закрепить камеру кронштейн на стене. Заблаговременно сделайте отверстие в стене для кабелей питания и видео.
2. Снимите замок кронштейна, повернув его против часовой стрелки. Присоедините замок к задней части камеры. Закрепите его, повернув его по часовой стрелке.

Примечание: На задней части камеры расположены два отверстия для крепления кронштейна. Выберите то, которое больше соответствует Вашим требованиям.

3. Соедините камеру с замком и кронштейн. Закрепите замок. Проденьте кабели видео и питания в отверстия в стене (см. Шаг 1).

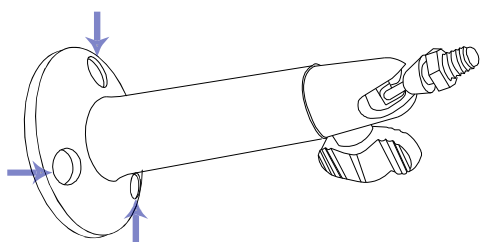


Рис. 1

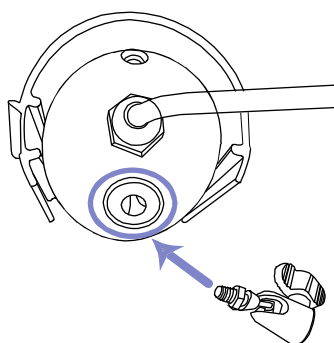


Рис. 2

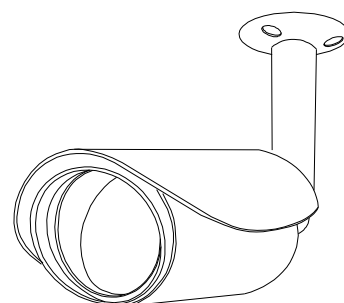


Рис. 3

Подключение

1. Питание 12 В
Подключите камеру к электрической сети посредством стабилизированного источника питания с напряжением 12В.

Примечание: Пожалуйста, используйте стабилизированный источник питания с напряжением 12В. Допускается изменение напряжения в пределах $12\text{В} \pm 10\%$. Превышение данного уровня напряжения приведет к выходу оборудования из строя.

2. Выход видео
Соедините видеовыход камеры с видеовходом монитора или регистратора при помощи коаксиального кабеля 75 Ом.

Настройка камеры

Камера поддерживает технологию DCCS. Пользователь может настроить и управлять камерой по коаксиальному кабелю напрямую с видеорегистратора, поддерживающего технологию DCCS (AVC793, AVD746, AVD748).

Когда камера подключена к видеорегистратору, поддерживающему технологию DCCS, перейдите в пункт меню "Расширенные настройки" - "DCCS".

Примечание: Для подключения камеры к устройству, не поддерживающему технологию DCCS, необходимо использовать пульт управления DCCS01, поставляемый опционально.

В разделе "Меню" нажмите "Настроить" для перехода в меню камеры. Вы увидите окно, аналогичное приведенному ниже:

НАСТРОЙКА CVC	
ЯРКОСТЬ	НОРМ
РЕЗКОСТЬ	НОРМ
ЦВЕТ	НОРМ
КОМПЕНСАЦИЯ ЗАСВЕТКИ	ВЫКЛ
АРУ	СРЕД
ЗЕРКАЛО	ВЫКЛ
ЦВЕТ	ЦВЕТ
УПРАВЛЕНИЕ ИК	IR PRO
СБРОС НАСТРОЕК	ПОДТВЕРД
ЗУМ	000
ПРЕД.	СЛЕД.

НАСТРОЙКА CVC	
ФОКУС	ПОЛЬЗОВ.
ПРЕД.	СЛЕД.

1) ЯРКОСТЬ

Настройка уровня яркости для получения картинки высокого качества в различных условиях освещенности.

Значения: ЯРКИЙ / НОРМАЛЬНЫЙ / ТЕМНЫЙ.

2) РЕЗКОСТЬ

Повышение уровня четкости изображения путем регулировки светосилы и настройки резкости границ изображения.

Значения: РЕЗКИЙ / НОРМАЛЬНЫЙ / МЯГКИЙ.

3) ЦВЕТНОСТЬ

Изменение уровня цветности изображения.

Значения: НАСЫЩЕННЫЙ / НОРМАЛЬНЫЙ / СВЕТЛЫЙ.

4) КОМПЕНСАЦИЯ ЗАСВЕТКИ

Повышение уровня качества изображения в случае наличия яркой встречной подсветки. Выберите Вкл. (On) или Выкл. (Off).

Примечание: Данная функция доступна только в дневном режиме съемки.

5) APU

Настройка амплитуды входного сигнала в зависимости от условий освещенности.
Значения: ВЫСОКИЙ / СРЕДНИЙ / НИЗКИЙ.

Примечание: Чем выше усиление, тем больше шумов будет на изображении.

6) ЗЕРКАЛО

Зеркальное отображение используется в случае, если Вы хотите повернуть изображение по горизонтали.

Значения: Вкл. / Выкл.

7) ЦВЕТ

Настройка режим цвета изображения ЦВЕТ / Ч/Б / АВТО.

8) УПРАВЛЕНИЕ ИК-ПОДСВЕТКОЙ

Выберите “IR PRO” для активации ИК-подсветки в условиях низкой освещенности. “Всегда Вкл.” (ALWAYS-ON) для постоянной работы подсветки, “Всегда Выкл.” (ALWAYS-OFF), если хотите, чтобы подсветка всегда была выключена.

9) СБРОС НАСТРОЕК

Нажмите “Подтвердить” (SUBMIT) для возврата к заводским настройкам.

10) ЗУМ




Нажмите для изменения степени увеличения. Доступно 5-кратное увеличение.

11) ФОКУС

Данная настройка используется в том случае, когда необходимо настроить фокус вручную. В противном случае выберите значение “По умолчанию” (DEFAULT).

Для настройки фокуса вручную нажмите “Польз.” (USER) для перехода в меню настройки. Камера определит условия освещенности и позволит осуществить соответствующие настройки.

Существует 6 настроек фокуса в каждом из режимов.

	Нажмите для настройки фокуса.
	Щелкните для подтверждения. Измененная настройка будет показана в красном цвете.
	Нажмите для выхода.

Важно



Все продукты, поставляемые компанией AVTech, соответствуют Европейскому требованию RoHS (Restriction of Hazardous Substances). Это означает, что все продукты произведены без применения вредных веществ, указанных в данной директиве.



Данный знак означает, что продукт на территории Европейского Союза должен быть утилизирован отдельно. Не утилизируйте данный продукт как несортированные отходы.



Устройство произведено с учетом требований ЕС к уровню радиопомех.

Информация в данной инструкции основана на текущей спецификации оборудования. Производитель оставляет за собой право изменять или дополнять инструкцию в любое время без предварительного уведомления. Производитель не несет ответственности за полноту информации, содержащейся в данной инструкции.