

ВИДЕОКАМЕРА СЕРИИ МВК

РУКОВОДСТВО ПО ЭКСПЛУАТАЦИИ

МВК-2900
МВК-2931
МВК-2931 АР
МВК-2941 АР
МВК-2931ц
МВК-2931ц А
МВК-2931ц Д

Благодарим Вас за то, что Вы выбрали изделие фирмы "БайтЭрг".

Ваша жизнь станет более безопасной и комфортной.

Перед установкой изделия внимательно изучите настоящее руководство.



СОДЕРЖАНИЕ

1. Назначение видеокамеры	3
2. Особенности видеокамеры	4
3. Технические характеристики	6
4. Комплект поставки	8
5. Установка видеокамеры	8
6. Правила эксплуатации видеокамеры	13
7. Гарантийные обязательства	14
8. Свидетельство о приемке	15

1. НАЗНАЧЕНИЕ ВИДЕОКАМЕРЫ

Видеокамеры МВК-2900, МВК-2931, МВК-2931 АР, МВК-2941 АР черно-белого изображения и МВК-2931ц, МВК-2931ц А, МВК-2931ц Д цветного изображения предназначены для применения в охранных системах замкнутого телевидения в учреждении, квартире или частном доме.

Видеокамера формирует видеосигнал на твердотельном приемнике - микросхеме ПЗС, в стандарте CCIR (у видеокамер черно-белого изображения) или PAL (у видеокамер цветного изображения). Сигнал может непосредственно выводиться на бытовой ТВ-приемник, видеомонитор или видеорегистратор.

Питание видеокамеры осуществляется от внешнего **стабилизированного** источника 12 В.

2. ОСОБЕННОСТИ ВИДЕОКАМЕРЫ

Видеокамеры - MBK-2900, MBK-2931 и MBK-2931ц оснащены объективами с фиксированной диафрагмой. Фокусное расстояние объектива $f=3.6$ мм.

Видеокамеры – MBK-2931 AP, MBK-2941 AP, MBK-2931ц А, MBK-2931ц Д оснащены ИК корригированными объективами с автоматической регулировкой диафрагмы и переменным фокусным расстоянием. Благодаря корригированию не ухудшается резкость изображения при подсветке объекта ИК прожекторами.

Видеокамеры имеют защиту от переполюсовки и низкое энергопотребление.

Встроенный фильтр по питанию, в видеокамерах цветного изображения, исключает взаимное влияние видеокамер друг на друга при общем источнике питания.

В видеокамерах черно-белого изображения MBK-2931 AP, MBK-2941 AP, реализован **режим расширенного диапазона освещенности (РДО)** — режим, принцип действия которого основан на поочередной работе электронного затвора (при малых и средних освещенностях) и автоматической регулировки диафрагмы (при больших освещенностях), расширяет диапазон освещенности в 50-100 раз и исключает ухудшение разрешающей

способности видеокамеры с АРД объективом при высокой освещенности объектов.

В зависимости от типа примененной ПЗС матрицы видеокамера может быть: **со стандартными характеристиками** – МК-2900, **высокого разрешения** – МК-2931 АР, МК-2931ц, МК-2931ц А, МК-2931ц Д и **высокого разрешения и чувствительности** – МК-2941 АР.

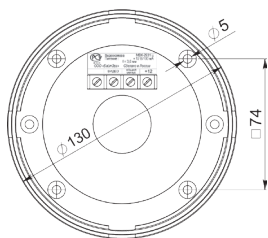
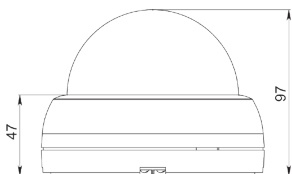
В видеокамере цветного изображения МК-2931ц Д реализован режим «**день/ночь**» (**сдвигаемый ИК фильтр**). При низкой освещенности видеокамера автоматически переключается в черно-белый режим. Возможна работа с ИК прожекторами.

Благодаря 3-х основной конструкции крепления видеомодуля, возможен монтаж видеокамеры на горизонтальные, вертикальные и наклонные поверхности.

3. ТЕХНИЧЕСКИЕ ХАРАКТЕРИСТИКИ

МОДЕЛЬ	МВК-2900	МВК-2931	МВК-2931ц
Изображение	черно-белое	черно-белое	цветное
Механические характеристики			
Габариты	∅130 x 97 мм	∅130 x 97 мм	∅130 x 97 мм
Вес, не более	280 г	280 г	280
Эксплуатационные характеристики			
Исполнение	для помещений	для помещений	для помещений
Диапазон рабочих температур при непрерывной работе	-5°C...+40°C	-5°C...+40°C	-5°C...+40°C
Электронно-оптические параметры			
Тип ПЗС матрицы	A1 Pro S CCD	1/3", Sony Super HAD	1/3", Sony Super HAD
Разрешающая способность	400 твл	580 твл	550 твл
Пороговая чувствительность (минимальная освещенность на объекте)	0.1 лк / F2.0	0.05 лк / F1.8	0.3 лк / F1.8
Электронный затвор	1/50-1/100 000	1/50-1/100 000	1/50-1/100 000
Объектив	f=3.6 мм, с фиксированной диафрагмой		
Верхний порог яркости	более 45 000 лк	более 45 000 лк	более 60 000 лк
Отношение сигнал/шум	46 дБ	46 дБ	46 дБ
Гамма коррекция	0,45	0,45	0,45
Выходной сигнал	ПТС 1В/ 75 Ом(ССIR)	ПТС 1В/ 75 Ом(ССIR)	ПТС 1В/ 75 Ом(PAL)
Питание	DC 12В ±10% / 100 мА	DC 12В ±10% / 130 мА	DC 12В ±10% / 100 мА

МВК-2931 AP	МВК-2941 AP	МВК-2931цА	МВК-2931цД
черно-белое	черно-белое	цветное	цветное
Механические характеристики			
∅130 x 97 мм	∅130 x 97 мм	∅130 x 97 мм	∅130 x 97 мм
300 г.	300 г	300 г	300 г
Эксплуатационные характеристики			
для помещений	для помещений	для помещений	для помещений
-5°C...+40°C	-5°C...+40°C	-5°C...+40°C	-5°C...+40°C
Электронно-оптические параметры			
1/3", Sony Super HAD	1/3", Sony EXview HAD	1/3", Sony Super HAD II	1/3", Sony Super HAD II
580 твл	580 твл	550 твл	550 твл
0.03 лк / F1.4	0.02 лк / F1.4	0.12 лк / F1.4	0.12 лк / F1.4 ДЕНЬ 0.06 лк / F1.4 НОЧЬ
РДО	РДО	АРД	день/ночь
Объектив АРД с переменным фокусным расстоянием см. табл. 1 стр. 12			
более 100 000 лк	более 100 000 лк	более 100 000 лк	более 100 000 лк
46 дБ	46 дБ	46 дБ	46 дБ
0,45	0,45	0,45	0,45
ПТС 1В/ 75 Ом(ССIR)	ПТС 1В/ 75 Ом(ССIR)	ПТС 1В/ 75 Ом(PAL)	ПТС 1В/ 75 Ом(PAL)
DC 12В±10% / 130 мА	DC 12В±10% / 150 мА	DC 12В±10% / 130 мА	DC 12В±10% / 130 мА



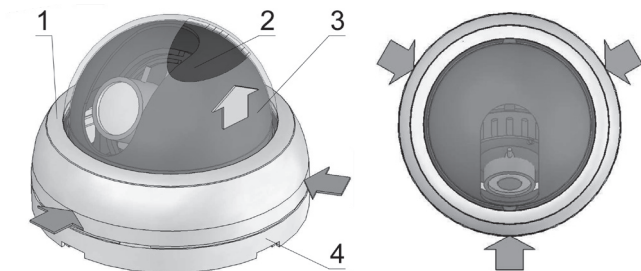
4. КОМПЛЕКТ ПОСТАВКИ

Видеокамера	1 шт.
Шуруп 3 x 35	2 шт.
Дюбель 6 x 30	2 шт.
Руководство по эксплуатации	1 шт.
Пакет полиэтиленовый	1 шт.
Упаковочная коробка	1 шт.

5. УСТАНОВКА ВИДЕОКАМЕРЫ

Для установки видеокамеры отсоедините от основания **поз.4 рис. 1** фланец **поз. 1** в сборе с прозрачной полусферой **поз. 3** и маскирующей вставкой **поз. 2**, слегка сжав фланец в радиальном направлении с трех сторон.

Рис. 1

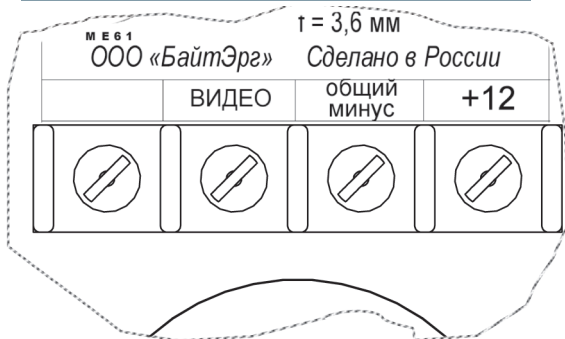
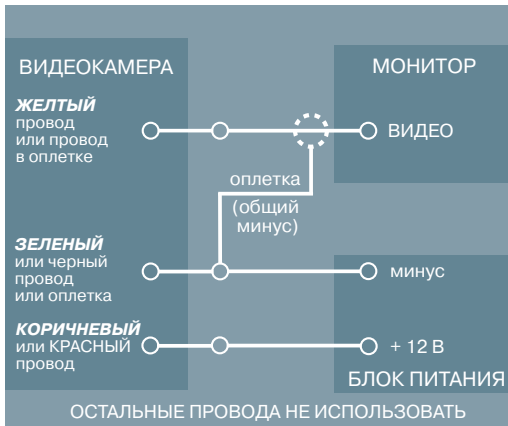


На несущей поверхности (стена, потолок), в необходимом месте, с помощью двух шурупов через отверстия \varnothing 5 мм закрепите основание **поз. 4**. При необходимости, используйте дюбели. Сориентируйте видеокамеру в нужном направлении.

Перед креплением видеокамеры к несущей поверхности выполните подключение к видеоустройству и источнику питания в соответствии со значением клемм и схемой коммутации (см. стр. 10):

Все работы по монтажу и подключению выполняйте при отключенном электропитании. Отсоедините сетевой шнур блока питания, видеомонитора, других подключаемых устройств от сети 220 В.

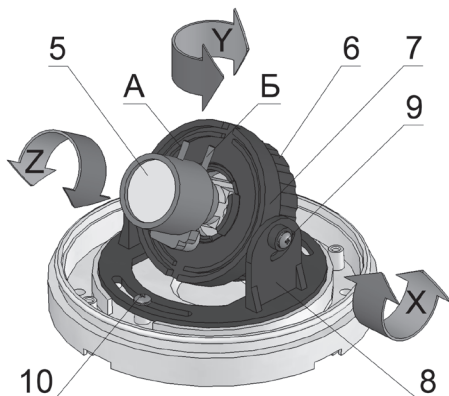
СХЕМА КОММУТАЦИИ



Видеокамера закреплена на основании с помощью шарнира с тремя степенями свободы и может вращаться вокруг осей **X** **Y** и **Z**, что позволяет ориентировать ось визирования в любом направлении, вне зависимости от угла наклона несущей поверхности.

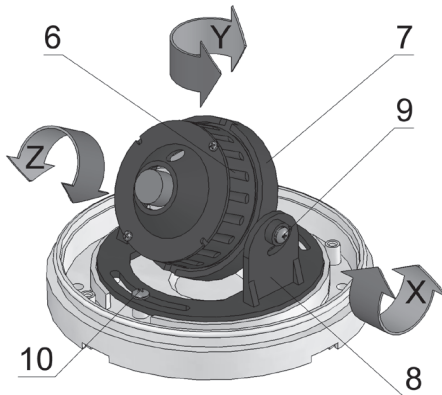
Для поворота видеокамеры относительно осей **X** и **Y** необходимо предварительно ослабить саморезы **9** и **10** соответственно. После ориентации вновь затяните саморезы.

Рис 2



В видеокамерах МВК-2931 АР, МВК-2941 АР, МВК-2931ц А, МВК-2931ц Д **рис 2** установлен объектив с изменяемым фокусным расстоянием.

Рис 3



В видеокамерах МВК-2900, МВК-2931, МВК-2931ц **рис. 3** установлен объектив с фиксированным фокусным расстоянием.

Настройте необходимое фокусное расстояние (угол зрения) и резкость изображения вариофокального объектива, вращая кольца А и Б **рис. 2**, предварительно ослабив их стопорные винты. Назначение колец, в зависимости от типа примененного объектива, описано в **таблице 1**.

Таблица 1.

Фокусное расстояние	Углы по горизонту	Кольцо изменения фокусного расстояния (T↔W)	Кольцо настройки резкости ($\infty \leftrightarrow N$) или (F↔N)
3,8 – 9,5 мм	65°...29°	А	Б
4,0 – 9,0 мм	64°...30°	А	Б
2,8 – 10,8 мм	97°...24°	Б	А
2,5 – 6,0 мм	111°...47°	А	Б
9,0 – 22,0 мм	32°...13°	А	Б
3,0 – 9,0 мм	90°...32°	А	Б

После настройки объектива зафиксируйте кольца А и Б их стопорными винтами. Во избежание поломки объектива не прикладывайте к винтам значительных усилий.

6. ПРАВИЛА ЭКСПЛУАТАЦИИ ВИДЕОКАМЕРЫ

Видеокамера рассчитана на непрерывную работу в течение длительного периода времени.

7. ГАРАНТИЙНЫЕ ОБЯЗАТЕЛЬСТВА

ООО "БайтЭрг" гарантирует работу видеокамеры в течение 5 лет с момента продажи (установки) через торговую или монтажную организацию, но не более 5,5 лет от даты производства (см. дату на штампе изготовителя).

При отсутствии отметки о дате продажи гарантийный срок исчисляется от даты производства.

Гарантийные обязательства недействительны, если причиной неисправности видеокамеры являются:

- умышленная порча;
- пожар, наводнение, стихийные бедствия;
- аварии в сети питания;
- электрический пробой микросхем вследствие ошибок в подключении;
- механические, термические, химические повреждения;
- нарушение правил установки и подключения, изложенных в данном паспорте.

8. СВИДЕТЕЛЬСТВО О ПРИЕМКЕ И ПРОДАЖЕ

Видеокамера **МВК-29**_____серийный
номер:_____, соответствует
ТУ4372-002-74120406-2008 и признана годной к
эксплуатации.

Дата выпуска_____

Дата продажи_____

штамп
изготовителя

штамп
продавца

ИЗГОТОВИТЕЛЬ:
ООО “БайтЭрг”
Россия, г. Москва.

СЕРВИСНЫЕ ЦЕНТРЫ

Сервисный центр компании БайтЭрг.

Контакты: Москва, ул. Большая почтовая,
д.34. стр 12, 1 этаж,
тел.: 8 (495) 221-66-22 (доб. 221).

Сервисный центр Торгового Дома Русичи.

Контакты: Иркутск, ул. Кожова, д.24,
тел.: 8 (3952)56-11-00.

Сервисный центр компании Коронэль.

Контакты: Саратов, ул. Крайняя, д.129,
тел.: 8 (8452) 47-90-96.

Сервисный центр компании Гуард.

Контакты: Якутск, ул. Петра Алексеева, д.7»Г»,
тел.: 8 (4112) 44-48-30.