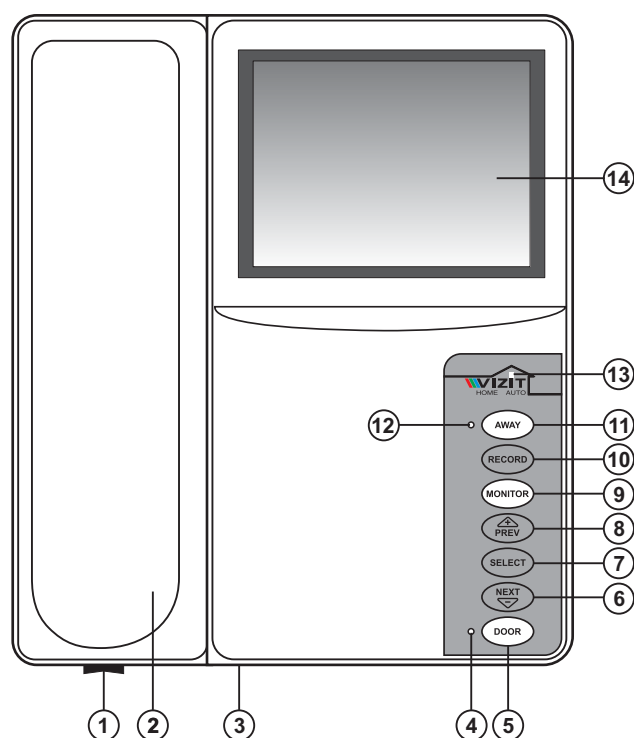


VIZIT-M404CM - монитор цветного изображения системы цветности **PAL**, со встроенной памятью на 128 кадров чёрно-белого изображения. Предназначен для работы в составе видеодомофонов **VIZIT**.



- | | |
|--|--|
| 1. Выключатель питания | 8. Кнопка увеличения значения выбранной функции и просмотра кадров PREV (+) |
| 2. Трубка переговорная | 9. Кнопка включения режима видеоконтроля MONITOR |
| 3. Разъем для подключения трубки | 10. Кнопка записи RECORD |
| 4. Индикатор открывания замка DOOR | 11. Кнопка включения режима AWAY |
| 5. Кнопка открывания замка | 12. Индикатор включения режима AWAY |
| 6. Кнопка уменьшения значения выбранной функции и просмотра кадров NEXT (-) | 13. Индикатор включения питания |
| 7. Кнопка выбора функции для настройки SELECT | 14. Экран монитора |

Рисунок 1 - Внешний вид монитора

ФУНКЦИИ МОНИТОРА

- Цветной 4" TFT LCD
- Энергонезависимая память на 128 кадров чёрно-белого изображения
- Энергонезависимые встроенные часы
- Возможность подключения к монитору:
 - двух блоков вызова (в дальнейшем - БВД)
 - кнопки "Звонок" и дополнительной телекамеры или блока БВД-403СРО
 - дополнительного монитора **VIZIT-M** серии **400** или устройства квартирного переговорного (в дальнейшем - УКП)
- Вызов абонента с БВД и кнопки "Звонок"
- Дуплексная связь между абонентом и посетителем
- Видеоконтроль обстановки перед телекамерами
- Переключение видеосигналов, поступающих с телекамер при нажатии кнопки **MONITOR**
- Формирование сигнала открывания замка при нажатии кнопки **DOOR**
- Световая индикация режимов работы
- Световая индикация сигнала вызова, поступающего с одного из БВД, во время работы с другим БВД
- Экранное МЕНЮ
- Выбор вызывной мелодии (одной из четырёх возможных) для каждого БВД и кнопки "Звонок"
- Регулировка громкости вызова (3 уровня)
- Регулировка яркости и насыщенности цветного изображения для каждого БВД и дополнительной телекамеры

КОМПЛЕКТНОСТЬ

Монитор, шт.	1
Элемент питания CR2032, шт.	1
Комплект принадлежностей, шт.	1
Паспорт, шт.	1
Коробка упаковочная, шт.	1

УКАЗАНИЯ МЕР БЕЗОПАСНОСТИ

ВНИМАНИЕ! Во включённом в сеть мониторе имеется опасное напряжение - 220 В.

Сетевая розетка должна быть легко доступна.

Не допускайте попадания на корпус жидких, химически активных веществ.

При очистке монитора отключите его от сети и не используйте моющие средства.

Запрещается

- производить монтажные и ремонтные работы при включенном питании
- производить ремонт вне специализированных сервисных организаций

ПОРЯДОК УСТАНОВКИ

Перед монтажом монитора изучите порядок его установки (рисунок 2), расположение клемм, их маркировку и наименование цепей (рисунок 4), расположение органов управления (рисунок 1) и примеры схем соединений (рисунки 5-8).

- Установите монитор на стену, как показано на рисунке 2.

Предварительно, открутите 2 шурупа, фиксирующие съёмную крышку, расположенную под трубкой. Снимите крышку. Заведите кабели внутрь монитора через пазы в основании.

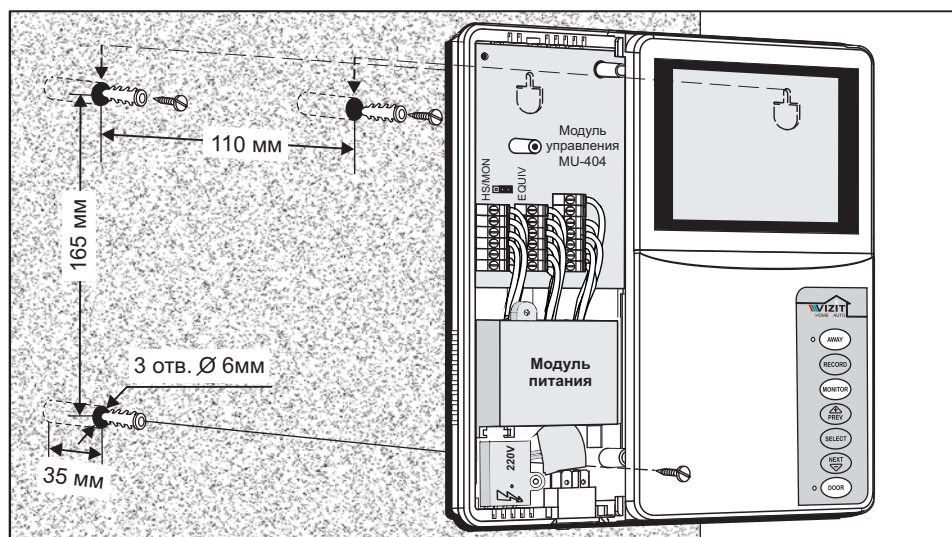


Рисунок 2 - Установка монитора

- Подключите кабели к клеммам.
При монтаже монитора в составе видеодомофона следует выполнять требования к соединительным линиям, изложенным в паспорте блока управления / блока вызова.
- **Внимание! Проверьте положение переключки HS/MON-EQUIV на модуле управления (см. рисунок 4). Переключка устанавливается в положение HS/MON, если к монитору подключается дополнительный монитор или УКП, и в положение EQUIV, если монитор или УКП не подключается (заводская установка - EQUIV).**
- Установите в батарейный отсек элемент питания CR2032 с соблюдением полярности. Элемент питания входит в комплект принадлежностей и обеспечивает сохранение настроек монитора при отключении питания. Расположение батарейного отсека показано на рисунке 3.

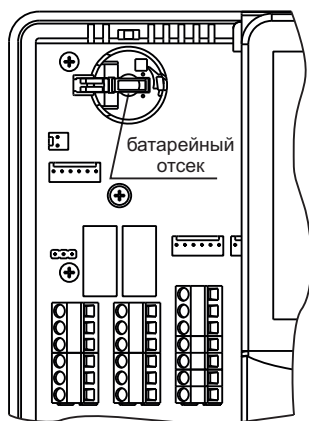
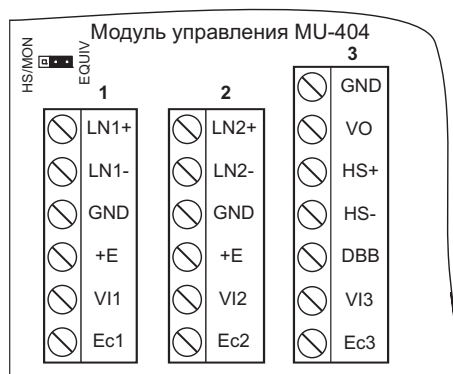


Рисунок 3 - Расположение батарейного отсека

Примечание. Если после длительного отключения питания (несколько месяцев) были потеряны настройки монитора, то следует заменить элемент питания на аналогичный и повторить настройку.

Срок службы элемента питания, когда монитор находится в выключенном состоянии, составляет не менее 6 месяцев.

- Установите крышку на место.
- Подключите трубку 2 (см. рисунок 1) к разъёму 3 монитора.



Группа клемм	Цепь	Назначение	Адрес
1	LN1 + LN1 -	Линия связи монитора и блока вызова 1	К блоку вызова 1 или блоку коммутации
	GND	Общий провод	
	+E	Питание блока вызова	
	VI1	Вход видеосигнала от телекамеры 1	
	Ec1	Питание телекамеры 1	
	LN2 + LN2 -	Линия связи монитора и блока вызова 2	
GND	Общий провод		
+E	Питание блока вызова		
VI2	Вход видеосигнала от телекамеры 2		
Ec2	Питание телекамеры 2		
3	GND	Общий провод	К монитору, телекамере, кнопке "Звонок", БВД-403СРО
	VO	Выход видеосигнала для дополнительного монитора	К монитору или УКП
	HS + HS -	Подключение дополнительного УКП или монитора	
	DBB	Подключение контакта кнопки "Звонок" или провода DATA блока БВД-403СРО	К кнопке "Звонок" или БВД-403СРО
	VI3	Вход видеосигнала от внешней телекамеры	К внешней телекамере или БВД-403СРО
	Ec3	Питание внешней телекамеры или телекамеры блока БВД-403СРО	

Рисунок 4 - Расположение клемм и наименование цепей

ПРИМЕРЫ СХЕМ СОЕДИНЕНИЙ

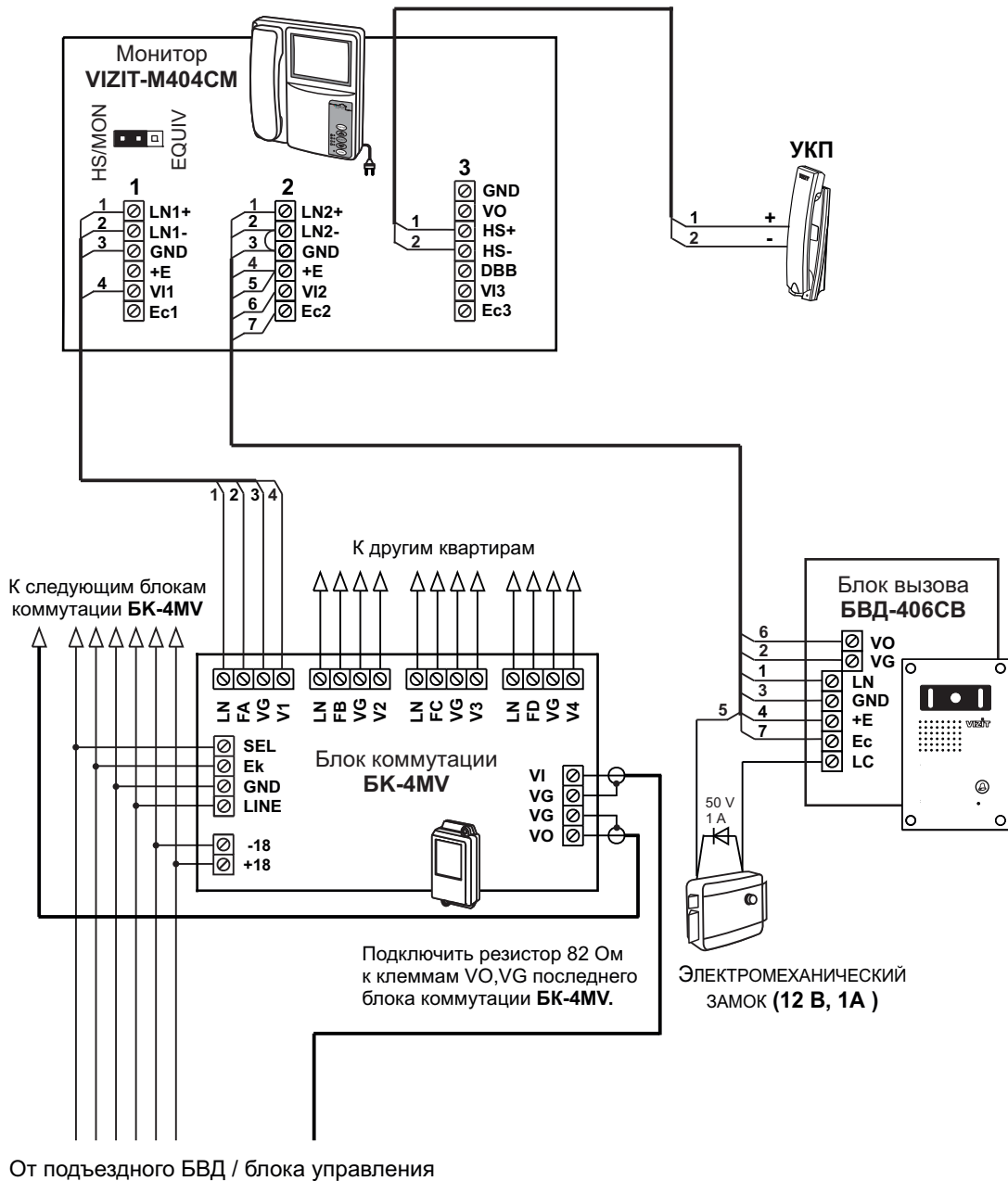


Рисунок 5 - Схема соединений монитора **VIZIT-M404CM** с блоком коммутации **БК-4MV**, блоком вызова **БВД-406СВ** и дополнительным **УКП**

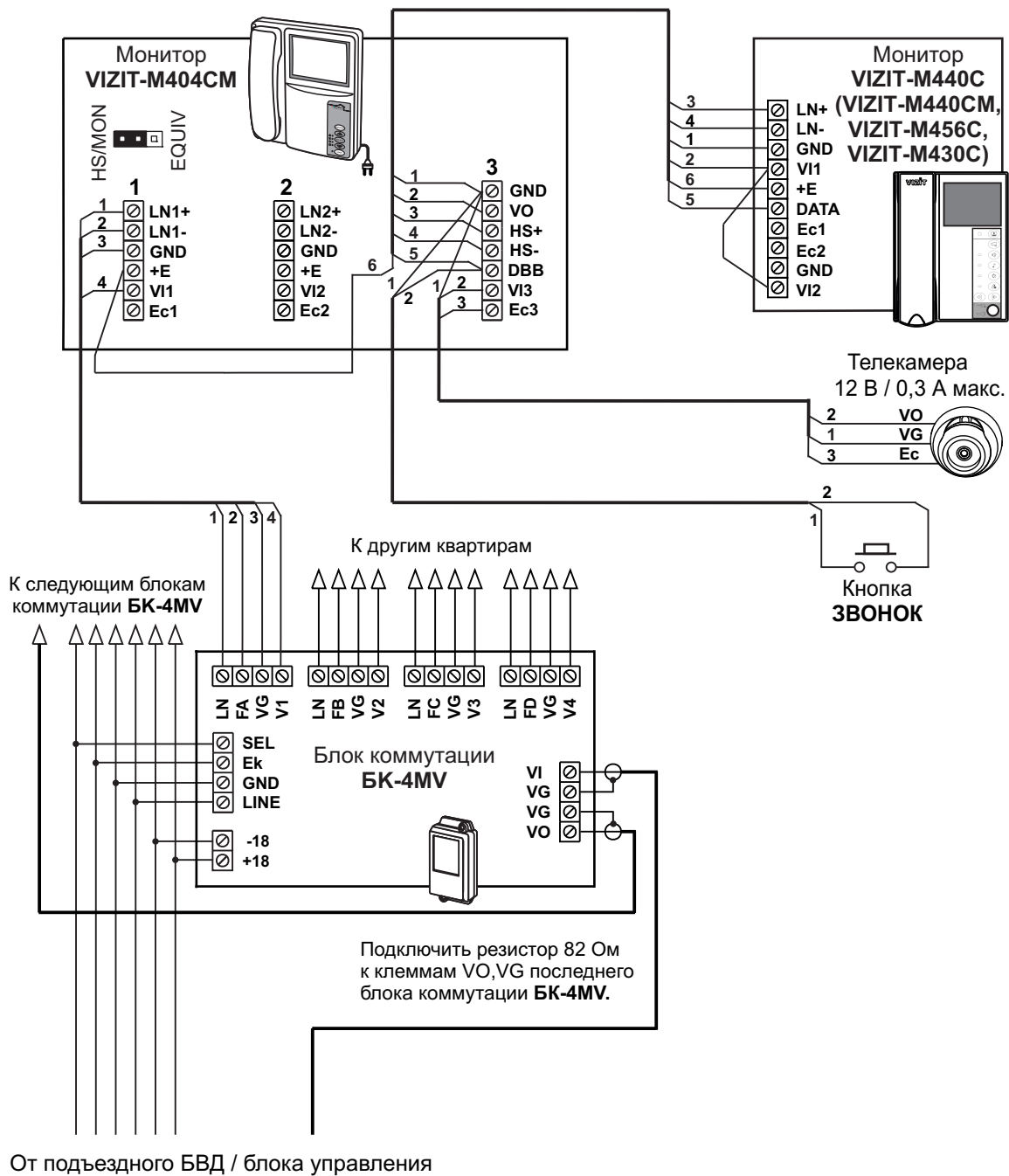


Рисунок 6 - Схема соединений монитора **VIZIT-M404CM** с блоком коммутации **БК-4MV**, кнопкой **ЗВОНОК** и дополнительными телекамерой и монитором

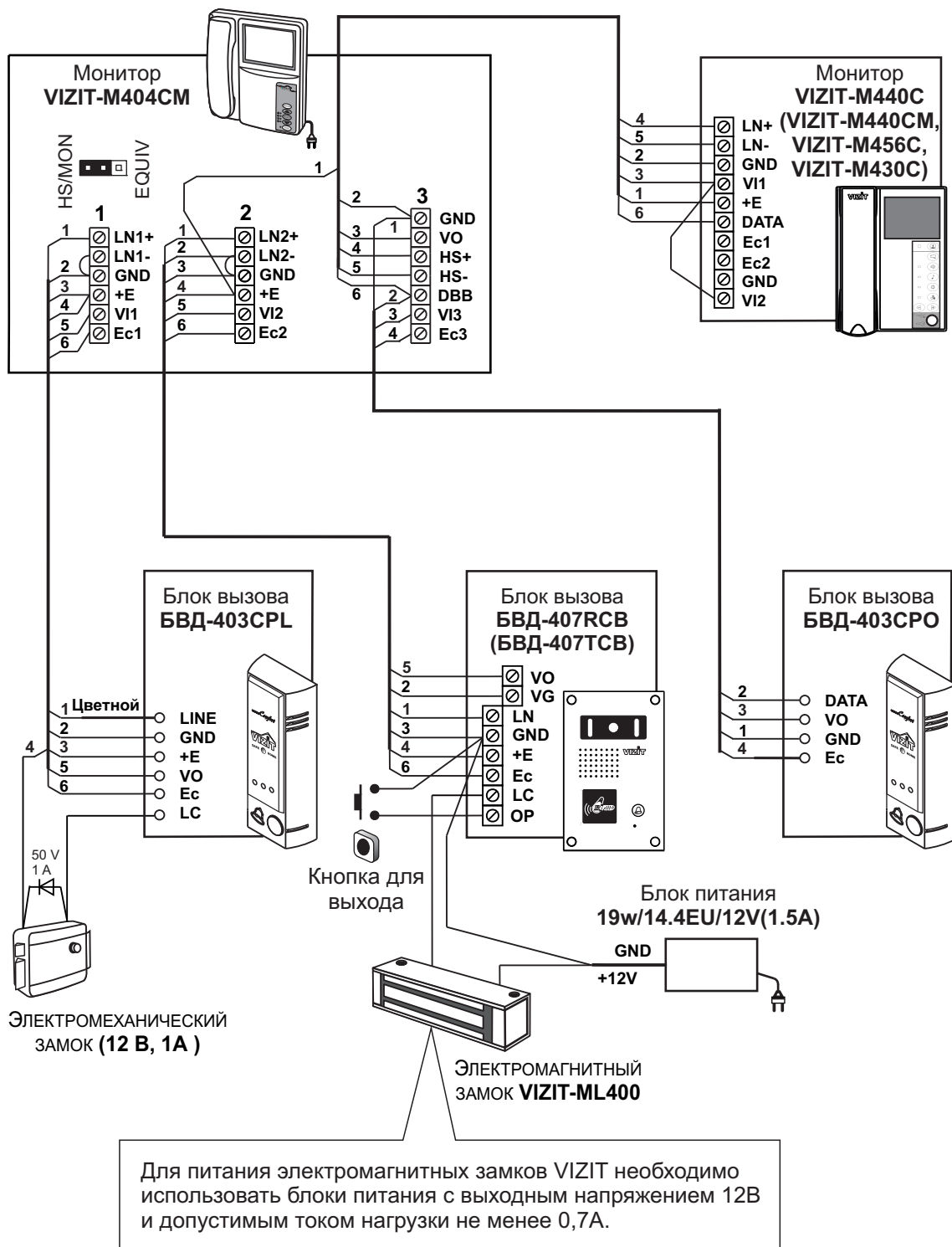


Рисунок 7 - Схема соединений монитора **VIZIT-M404CM** с блоками вызова, дополнительным монитором, электромагнитным и электромеханическим замками

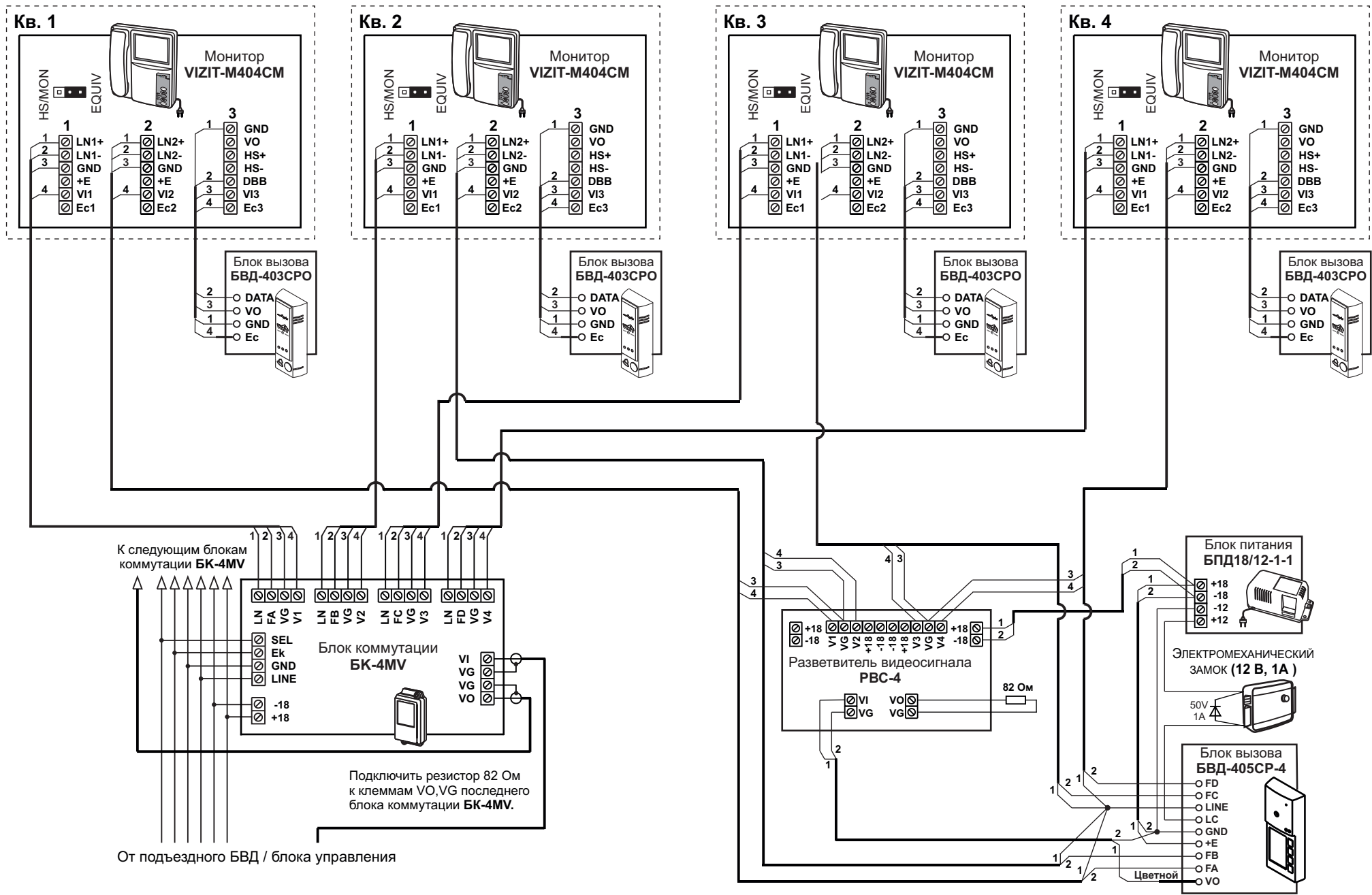


Рисунок 8 - Схема соединений монитора **VIZIT-M404CM** с блоком коммутации **БК-4MV** и блоком вызова **БВД-405СР-4**

НАСТРОЙКА МОНИТОРА

Настройка монитора производится через экранное МЕНЮ.
Экранное МЕНЮ включает **оперативные** и **сервисные установки**.

Перечень и описание оперативных установок

ГРОМКОСТЬ – установка громкости вызывной мелодии. Громкость вызова устанавливается одинаковой для блоков вызова и кнопки «Звонок», т. е. изменение громкости для одного из устройств автоматически меняет громкость вызова и для остальных устройств.

ЯРКОСТЬ – установка яркости изображения. Производится для каждого из подключённых к монитору устройств.

НАСЫЩЕННОСТЬ – установка насыщенности цветного изображения. Производится для каждого из подключённых к монитору устройств.

ЯЗЫК – выбор русскоязычного МЕНЮ.

LANGUAGE – выбор англоязычного МЕНЮ.

Перечень и описание сервисных настроек

СИГНАЛ ВЫЗОВА – выбор вызывной мелодии (одной из четырёх) для каждого из подключённых к монитору устройств.

ЧАСЫ – установка текущих даты и времени.

Выполнение настройки монитора

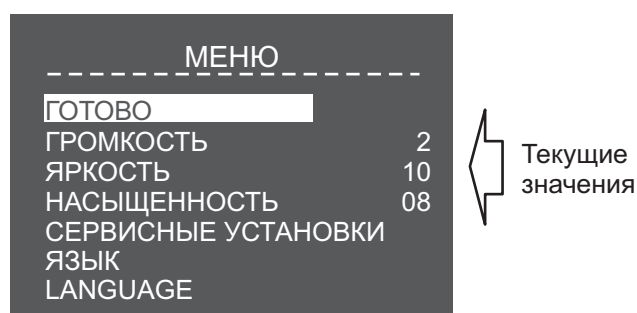
· **Включите монитор выключателем питания** (см. рисунок 1).

С некоторой задержкой (до 7 секунд) начинает мигать индикатор включения питания монитора. При этом автоматически производится проверка и выключение неиспользуемых / неподключённых видеовходов из режима циклического просмотра. После окончания проверки прекращается мигание, и индикатор светится зелёным цветом.

· **Нажмите кнопку MONITOR**. На экране – изображение с телекамеры БВД, подключённого к группе клемм 1.

Примечание. Если к группе клемм 1 подключён БВД без телекамеры, то на экране – изображение с телекамеры БВД, подключённого к группе клемм 2.

· **Нажмите кнопку SELECT**. На экране монитора – главная страница МЕНЮ.



· **Для выбора установки** перемещайте курсор по пунктам МЕНЮ нажатиями кнопки **PREV (+)** или **NEXT (-)**.

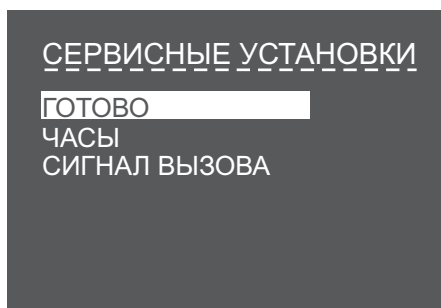
Примечание. Если при настройке кнопки не нажимаются в течение примерно 30 секунд, монитор выходит из режима МЕНЮ.

· **Для изменения языка МЕНЮ** переместите курсор на пункт **ЯЗЫК** или **LANGUAGE**. Нажмите кнопку **SELECT**. Соответственно, язык МЕНЮ изменится на русский или английский.

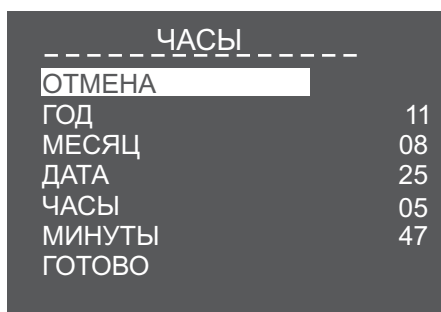
· **Для настройки громкости вызова** (3 уровня) переместите курсор на пункт **ГРОМКОСТЬ**. Нажмите кнопку **SELECT**. Курсор перемещается на текущее значение настройки. Нажатием кнопок **PREV (+)** или **NEXT (-)** измените текущее значение. После каждого из нажатий звучит тестовый сигнал, соответствующий установленному уровню громкости звука вызова. После установки громкости вызова нажмите кнопку **SELECT**. Курсор перемещается на пункт **ГРОМКОСТЬ**.

· Для изменения яркости и насыщенности изображения переместите курсор на соответствующий пункт. Нажмите кнопку **SELECT**. На экране - изображение с телекамеры выбранного блока вызова. В нижней части изображения выводится шкала. Установите желаемое значение кнопками **PREV (+)** или **NEXT (-)** и нажмите **SELECT** для возврата в главную страницу МЕНЮ.

· Для выполнения сервисных установок переместите курсор на пункт **СЕРВИСНЫЕ УСТАНОВКИ**. Нажмите кнопку **SELECT**. На экране – страница МЕНЮ **СЕРВИСНЫЕ УСТАНОВКИ**.



· Для установки даты и текущего времени переместите курсор на пункт **ЧАСЫ**. Нажмите кнопку **SELECT**. На экране - страница МЕНЮ **ЧАСЫ**.

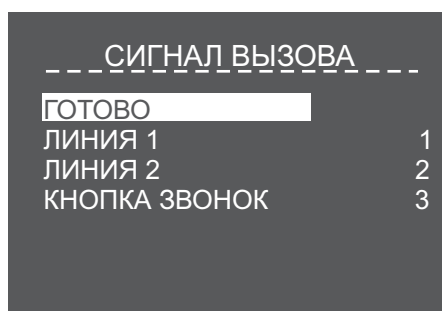


Выберите пункт кнопками **PREV (+)** или **NEXT (-)** и нажмите **SELECT**, курсор перемещается на текущие значения. Установите требуемое значение кнопками **PREV (+)** или **NEXT (-)** и нажмите **SELECT**. Курсор возвращается на пункт МЕНЮ.

Для выхода в страницу МЕНЮ **СЕРВИСНЫЕ УСТАНОВКИ** с сохранением изменений переместите курсор на пункт **ГОТОВО** и нажмите **SELECT**.

Для выхода в страницу МЕНЮ **СЕРВИСНЫЕ УСТАНОВКИ** без сохранения изменений переместите курсор на пункт **ОТМЕНА** и нажмите **SELECT**.

· Для выбора вызывной мелодии (1 из 4 возможных) переместите курсор на странице МЕНЮ **СЕРВИСНЫЕ УСТАНОВКИ** на пункт **СИГНАЛ ВЫЗОВА**. Нажмите кнопку **SELECT**. На экране - страница МЕНЮ **СИГНАЛ ВЫЗОВА**.



Выберите пункт кнопками **PREV (+)** или **NEXT (-)** и нажмите **SELECT**, курсор перемещается на текущие значения. Нажатием кнопок **PREV (+)** или **NEXT (-)** измените текущее значение. После каждого нажатия звучит мелодия, соответствующая установленному значению. После выбора вызывной мелодии нажмите кнопку **SELECT**. Курсор возвращается на пункт МЕНЮ.

Для выхода в страницу МЕНЮ **СЕРВИСНЫЕ УСТАНОВКИ** переместите курсор на пункт **ГОТОВО** и нажмите **SELECT**.

Примечание.

В пункте **ЛИНИЯ 1** устанавливается вызывная мелодия для БВД, подключённого к группе клемм **1** монитора.

В пункте **ЛИНИЯ 2** устанавливается вызывная мелодия для БВД, подключённого к группе клемм **2**.

В пункте **КНОПКА ЗВОНОК** устанавливается вызывная мелодия для кнопки или блока БВД-403СРО, подключённого к группе клемм **3**.

- Для выхода в главную страницу **МЕНЮ** переместите курсор на пункт **ГОТОВО** и нажмите **SELECT**.
- Для выхода из **МЕНЮ** переместите курсор на пункт **ГОТОВО** и нажмите **SELECT**.
- Для установки яркости и насыщенности изображения с телекамер остальных устройств, подключённых к монитору, следует нажатиями кнопки **MONITOR** поочередно выбрать эти устройства (изображение с телекамеры выбранного устройства – на экране монитора) и войти в **МЕНЮ** нажатием кнопки **SELECT**. Установки выполняются, как описано выше.

ПРОВЕРКА И ПОРЯДОК РАБОТЫ

Включите монитор выключателем питания.

С некоторой задержкой (до 7 секунд) начинает мигать индикатор включения питания монитора. При этом автоматически производится проверка и выключение неиспользуемых / неподключённых видеовходов из режима циклического просмотра. После окончания проверки прекращается мигание, и индикатор светится зелёным цветом.

Циклический просмотр обстановки перед подключёнными телекамерами

Циклический просмотр выполняется нажатиями кнопки **MONITOR** при уложенной трубке. На экране поочередно появляются изображения с подключённых телекамер. Если какой-либо из видеовходов не подключён, то он автоматически исключается из просмотра.

При нажатии кнопки **MONITOR** и снятой трубке также происходит переключение изображения с телекамер, но в этом случае неподключённый видеовход не исключается из режима просмотра.

Вызов и связь с БВД

На одном из подключённых к монитору БВД наберите номер или нажмите кнопку вызова квартиры, в которой установлен монитор. Звучит вызов, на экране появляется изображение с телекамеры БВД. Снимите трубку и проверьте дуплексную связь.

Для открывания замка нажмите и удерживайте кнопку **DOOR** в течение 1 секунды (до короткого звукового сигнала и включения индикатора открывания замка). После отпускания кнопки продолжается связь. Повесьте трубку. Экран гаснет, монитор переходит в дежурный режим.

Примечание. Замок также может быть открыт во время вызова и без снятия трубки. Нажмите и удерживайте до короткого звукового сигнала, индицирующего открывание замка. После отпускания кнопки монитор переходит в дежурный режим.

Проверка функционирования монитора со вторым БВД производится аналогично.

Вызов кнопкой ЗВОНОК или кнопкой БВД-403СРО

При нажатии кнопки ЗВОНОК в мониторах звучит сигнал и появляется изображение с дополнительной телекамеры (см. рисунок 5).

Аналогично, при нажатии кнопки блока БВД-403СРО в мониторах звучит сигнал и появляется изображение с телекамеры БВД-403СРО (см. рисунки 6, 7).

Примечание. Если к монитору подключено дополнительное УКП, то при нажатии кнопки ЗВОНОК или кнопки БВД-403СРО вызывной сигнал звучит только в мониторе.

Одновременные вызовы

Если на монитор поступает сигнал вызова с одного из БВД во время связи с другим БВД, начинает мигать индикатор включения питания. Кратковременно нажмите кнопку **MONITOR** для переключения связи с одного БВД на другой.

Активация этажного / индивидуального БВД

Для активации этажного / индивидуального БВД (см. рисунок 6), подключённого к группе клемм **1**, снимите трубку. На экране появляется изображение, устанавливается связь.

Для активации этажного / индивидуального БВД (см. рисунки 4, 6), подключённого к группе клемм **2**, дважды нажмите кнопку **MONITOR** и снимите трубку. На экране появляется изображение, устанавливается связь.

Работа с дополнительным УКП или монитором

В случае подключения к монитору УКП (см. рисунок 4) вызов поступает на монитор и УКП. На экране монитора – изображение с телекамеры БВД. При снятии трубки УКП вызов прекращается, устанавливается дуплексная связь между трубкой УКП и БВД.

Открывание замка обеспечивается путем нажатия кнопки, расположенной на УКП. При укладке трубки УКП монитор переходит в дежурный режим.

При снятии трубки монитора во время связи между БВД и УКП линия связи между блоком вызова и УКП отключается, и устанавливается связь между БВД и монитором.

Работа с дополнительно подключёнными мониторами (см. рисунки 5, 6) аналогична вышеописанной.

Вызов консьержа

Если подъездная линия связи многоквартирного домофона / видеодомофона подключена к группе клемм **1** и к линии подключён пульт консьержа **VIZIT**, снятие трубки приводит к началу процедуры связи "Абонент - консьерж" (подробности указаны в паспортах пультов консьержа **VIZIT**).

Если подъездная линия связи многоквартирного домофона / видеодомофона подключена к группе клемм **2** и к линии подключён пульт консьержа, для связи с консьержем необходимо снять трубку и кратковременно нажать кнопку **MONITOR**.

Работа с памятью изображений

Применение встроенного модуля памяти изображений позволяет обеспечить выполнение следующих функций:

- автоматическую запись в память изображения посетителей в режиме "AWAY";
- запись в память изображения посетителей при нажатии кнопки **RECORD**;
- индикацию наличия новых кадров, выполненных автоматически в режиме "AWAY", миганием индикатора включения этого режима;
- просмотр записанных в память кадров нажатием кнопок **PREV (+)**, **NEXT (-)**;
- сохранение записанных кадров и работы встроенных часов при выключении питания.

Запись кадра.

Принудительная запись кадра выполняется при нажатии кнопки **RECORD**.

Для автоматической записи изображения необходимо нажать кнопку **AWAY**, когда монитор находится в дежурном режиме. При этом светится индикатор режима «AWAY».

Запись кадра происходит через 3 секунды после поступления сигнала вызова на монитор. Индикатор мигает, сигнализируя о наличии в памяти монитора не просмотренных кадров.

Для выхода из режима автоматической записи изображения необходимо нажать кнопку **AWAY**, когда монитор находится в дежурном режиме. При этом индикатор режима «AWAY» выключается.

Отключение сетевого напряжения не сбрасывает режима "AWAY".

Примечание. Если при записи очередного кадра происходит переполнение архива кадров (128 кадров), то последующий записываемый кадр заменяет наиболее старый.

Просмотр записанных кадров.

Просмотр выполняется нажатием кнопки **PREV (+)** или **NEXT (-)**. При этом включается экран монитора, если он не был включен ранее, и появляется изображение последнего записанного кадра. В нижней части экрана выводится информация о времени и дате записи кадра, а также индицируется номер кадра. Последний записанный кадр имеет номер **-01**. Предыдущий кадр индицируется под номером **-02** и так далее.

Нажатием кнопок **NEXT** или **PREV** можно просмотреть предыдущий или последующий кадр.

Выход из режима просмотра происходит:

- при нажатии кнопки **AWAY**;
- автоматически по истечении примерно 60 секунд после последнего нажатия кнопки;
- автоматически после вызова с БВД или кнопки **ЗВОНОК**.

Примечание. Независимо от источника изображения (телекамера чёрно-белого или цветного изображения), записанный кадр выводится в чёрно-белом изображении.

ТЕХНИЧЕСКИЕ ПАРАМЕТРЫ

Тип экрана:	4" (100 мм) TFT LCD
Напряжение питания переменного тока частотой (50/ 60) Гц, В	160...240
Потребляемая мощность, Вт, не более	3
Вход видеосигнала:	
- входное сопротивление, Ом	470
- входное напряжение, В, р-р	1,0...1,8
Габаритные размеры, мм, не более:	
- ширина	196
- высота	235
- глубина	72
Масса, кг, не более	1,1

УСЛОВИЯ ЭКСПЛУАТАЦИИ

Температура воздуха:	от плюс 5 до плюс 40 °С
Относительная влажность:	до 93% при 25 °С