

HIKVISION®



ПАСПОРТ ИЗДЕЛИЯ

5Мп взрывозащищенная Smart IP-камера в устойчивом к коррозии корпусе с ИК-подсветкой до 80м

DS-2XE6452F-IZHS



www.hikvision.ru

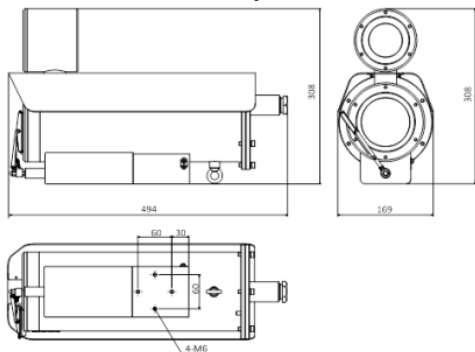
DS-2XE6452F-IZHS



Общая информация

- Разрешение 2Мп
- Матрица 1/1.8" Progressive Scan CMOS
- Высокая чувствительность 0.01лк
- DWDR
- Smart видеоаналитика
- Слот для microSD до 128Гб
- ИК-подсветка до 80м
- Широкий температурный диапазон: -40 °С...+60 °С
- IP68
- Питание AC85-245В/PoE

Размеры



Аксессуары



DS-1774ZJ-Y

Крепление на стену

*Изображения и спецификации могут быть изменены без дополнительного уведомления.

*За подробной информацией обращайтесь к вашему персональному менеджеру

Спецификации

| | DS-2XE6452F-IZHS (2.8-12мм) |
|-------------------------------|---|
| Камера | |
| Матрица | 1/1.8" Progressive Scan CMOS |
| Чувствительность | 0.001лк@(F1.2,AGC вкл.), Олк с ИК |
| Скорость электронного затвора | 1с ~ 1/100,000с, поддержка медленного затвора |
| Объектив | 2.8-12мм |
| Угол обзора объектива | F1.4, По горизонтали: 70° - 34°, По вертикали: 52° - 24°, по диагонали: 90° - 41° |
| Фокусировка | Авто |
| Режим "день/ночь" | Механический ИК-фильтр |
| Сжатие | |
| Видеосжатие | Основной поток: H.265/H.264 Дополнительный поток: H.265/H.264/MJPEG Третий поток: H.265/H.264 |
| Профиль H.264 | Baseline Profile / Main Profile / High Profile |
| Профиль H.265 | Main Profile |
| Битрейт видео | 32 кб/с- 16 Мб/с |
| Аудиосжатие | G.711/G.722.1/G.726/MP2L2/PCM |
| Битрейт аудио | 64кб/с(G.711) / 16кб/с(G.722.1) / 16кб/с(G.726) / 32-192кб/с(MP2L2) |
| Изображение | |
| Максимальное разрешение | 2592 × 1944 |
| Основной поток | 25к/с @ [2592 × 1944, 2560 × 1920, 2048 × 1536] 50к/с @ [1920 × 1080, 1280 × 960, 1280 × 720] |
| Дополнительный поток | 25к/с @ [704 × 576, 640 × 480, 352 × 288, 320 × 240] |
| Третий поток | 25к/с @ [1920 × 1080, 1280 × 960, 1280 × 720, 704 × 576, 640 × 480, 352 × 288, 320 × 240] |
| Настройки изображения | Насыщенность, яркость, контраст, резкость, режим коридора и наложение изображения настраиваются через клиентское ПО или веб-браузер |
| Улучшение изображения | DWDR, 3D DNR, BLC, EIS, коррекция искажений |
| Переключение "день ночь" | Авто/ по расписанию/ по тревоге |
| Smart видеоаналитика | |
| Детекция движения | Обнаружение пересечения линии, вторжения в область, входа/выхода из области, оставленных/пропавших предметов |
| Антисаботаж | Обнаружение смены сцены съемки, превышения/принижения звукового порога, потери аудио, расфокусировки |
| Распознавание объектов | Обнаружение лиц |

| | |
|---------------------------------|---|
| Бизнес аналитика | Подсчет людей |
| Сеть | |
| Сетевое хранение | NAS (Поддержка NFS,SMB/CIFS), ANR |
| Протоколы | TCP/IP, ICMP, HTTP, HTTPS, FTP, DHCP, DNS, DDNS, RTP, RTSP, RTCP, PPPoE, NTP, UPnP, SMTP, SNMP, IGMP, 802.1X, QoS, IPv6, UDP, Bonjour |
| Безопасность | Аутентификация пользователя, водяные знаки, фильтрация IP-адресов, анонимный доступ |
| Совместимость | ONVIF(PROFILE S,PROFILE G),PSIA,CGI,ISAPI |
| Срабатывание тревоги | Smart-функции, обнаружение несанкционированных действий, разрыв сети, конфликт IP-адресов, ошибки хранилища |
| Интерфейсы | |
| Сетевой интерфейс | 1 RJ45 10M/100M/ 1000M Ethernet |
| Аудио интерфейсы | 1 вход, 1 выход, стерео |
| Тревожные интерфейсы | 2 входа/2 выхода |
| CVBS видеовыход | 1Vp-p композитный выход (75Ω/BNC) |
| Локальное хранилище | Слот для microSD/SDHC/SDXC до 128Гб |
| Кнопка перезагрузки | Есть |
| Основное | |
| Питание | AC85-245В/PoE (802.3at, 4 класс) |
| Потребляемая мощность | 18.6Вт (AC85-245В) 19.6Вт (PoE) |
| Рабочие условия | -40 °С...+60 °С, влажность 95% или меньше (без конденсата) |
| Защита | IP68, ATEX, IECEx, NEMA 4X |
| Дальность действия ИК-подсветки | До 80м, Smart ИК |
| Материал корпуса | Нержавеющая сталь 316L |
| Размеры | 494 × 169 × 308 мм |
| Вес (нетто) | 16,8кг |

Правила эксплуатации

1. Устройство должно эксплуатироваться в условиях, обеспечивающих возможность работы системы охлаждения. Во избежание перегрева и выхода прибора из строя не допускается размещение рядом с источниками теплового излучения, использование в замкнутых пространствах (ящик, глухой шкаф и т.п.). Рабочий диапазон температур от -40 до +60 (°C).
2. Все подключения должны осуществляться при отключенном электропитании.
3. Запрещена подача на входы устройства сигналов, не предусмотренных назначением этих входов – это может привести к выходу устройства из строя.
4. Не допускается воздействие на устройство температуры свыше +60 °C, источников электромагнитных излучений, активных химических соединений, электрического тока, а также дыма, пара и других факторов, способствующих порче устройства. Не допускается воздействие прямых солнечных лучей непосредственно на матрицу видеокамеры.
5. Конфигурирование устройства лицом, не имеющим соответствующей компетенции, может привести к некорректной работе, сбоям в работе, а также к выходу устройства из строя.
6. Не допускаются падения и сильная тряска устройства.
7. Рекомендуется использование источника бесперебойного питания, во избежание воздействия скачков напряжения или нештатного отключения устройства.

Для получения информации об установке и включении устройства, пожалуйста, обратитесь к Краткому руководству пользователя этого устройства.