



OC03

КОНТРОЛЛЕР «КОДОС ЕС-602»

Руководство по эксплуатации

СОДЕРЖАНИЕ

1	Назначение	5
2	Комплектность	6
3	Технические характеристики и условия эксплуатации	6
4	Меры безопасности.....	7
5	Подключение и монтаж устройства	8
5.1	Общие рекомендации.....	8
5.2	Схема подключения	8
5.3	Типы и сечения проводов	11
5.4	установка и крепление контроллера.....	12
5.5	Установка аппаратного адреса контроллера	13
5.6	Подготовка контроллера к включению	14
6	Описание работы устройства.....	14
6.1	Общие положения.....	14
6.2	логика организации проезда автомобиля через КПП.....	16
6.3	Разграничение доступа.....	17
6.4	Режимы работы контроллера.....	19
6.5	Энергонезависимая память.....	20
6.6	Индикация светодиодов контроллера	21
7	Возможные неисправности и способы их устранения.....	21
8	Хранение.....	22
9	Транспортирование.....	22
10	Гарантийные обязательства.....	23
	Приложение А.....	24
	Приложение Б.....	25

Условные обозначения, применяемые в документе



ОСТОРОЖНО!



ВНИМАНИЕ!



ВЗЯТЬ НА ЗАМЕТКУ



В связи с постоянным стремлением производителя к совершенствованию изделия возможны отдельные несоответствия между изделием и настоящим руководством по эксплуатации, не влияющие на применение изделия

Оборудование для системы контроля доступа «**КОДОС**» соответствует требованиям нормативных документов ГОСТ Р 50009-2000, ГОСТ Р 52435-2005 (разд.5, разд.6), ГОСТ Р 51241-2008 (п.п.5.2-5.5, 5.7-5.9, 5.11).

Имеет сертификат соответствия № **РОСС RU.OC03.B01649**, выданный органом по сертификации ФГУ «ЦСА ОПС» МВД России.

Срок действия сертификата с 02.12.2010 по 01.12.2013 г

1 Назначение

Контроллер «КОДОС ЕС-602» (далее – контроллер) предназначен для управления шлагбаумом.

В зависимости от режима работы (подробнее см. раздел 7 настоящего паспорта) контроллер выполняет следующие функции:

- а) контролирует состояния датчиков въезда/выезда;
- б) обрабатывает информацию, поступающую от считывателей;
- в) осуществляет выдачу управляющих сигналов шлагбауму и световым табло въезда / выезда;
- г) хранит информацию о пользователях и событиях системы;
- д) принимает и передает данные по линии связи с сетевым контроллером и др.

Для работы в централизованном режиме («ON-LINE») контроллер подключается к компьютеру (ПК) через сетевой контроллер «КОДОС СК-Е» или «КОДОС СК-232».



Рисунок 1 – Общий вид контроллера

Контроллер «КОДОС ЕС-602»



- 1 – светодиод «Питание»;
- 2 – светодиод «Передача»
- 3 – светодиод «Прием»

Рисунок 2 – Вид контроллера со снятой крышкой корпуса

2 Комплектность

- | | |
|--|----------|
| 1 Контроллер «КОДОС ЕС-602» | – 1 шт. |
| 2 Винт самонарезающий 3,5x25.016 ГОСТ 11650-80 | – 3 шт. |
| 3 Дюбель пластмассовый 6x30 | – 3 шт. |
| 4 Руководство по эксплуатации | – 1 экз. |
| 5 Упаковка | – 1 шт. |

3 Технические характеристики и условия эксплуатации

Таблица 1 - Основные технические данные

Напряжение питания, <i>B</i>	9,5 .. 15,0
Ток потребления, <i>MA</i> , не более	400
Наличие встроенных энергонезависимых часов	есть
Наличие опторазвязки на линии связи с сетевым контроллером	есть

Продолжение таблицы 1

Объем энергонезависимой памяти, Кб	64
Условия эксплуатации температура окружающей среды, °С относительная влажность, %, не более	+5 ... +35 80
Габаритные размеры, мм , не более	210x160x80
Масса, г , не более	660

Таблица 2 - Другие характеристики контроллера

Число контролируемых шлагбаумов	1
Число дублируемых кнопок управления шлагбаумом	3
Коммутируемое напряжение при дублировании кнопок управления шлагбаумом (OPEN, STOP, CLOSE), В , не более	30
Коммутируемый ток при дублировании кнопок управления шлагбаумом (OPEN, STOP, CLOSE), А , не более	0,5
Сопротивление кабеля соединения с пультом управления шлагбаумом, Ом , не более	2
Диапазон регулирования максимально-допустимого времени удержания шлагбаума в открытом состоянии, с	1 ... 30
Число контролируемых ламп световых табло въезда / выезда	2x2
Коммутируемое напряжение на клеммах LA и LB, В , не более	30
Коммутируемый ток на клеммах LA и LB, А , не более	0,5
Число контролируемых датчиков въезда / выезда	3
Длина соединительного кабеля до датчика, м , не более	25
Сопротивление кабеля соединения с датчиком, находящимся в замкнутом состоянии, Ом , не более	150

Таблица 3 - Характеристики линии связи со считывателем

Число подключаемых считывателей	2
Протокол передачи / приема кода от считывателя	2-WIRE (специализированный)
Максимальная длина соединительного кабеля до считывателя, м	15

Таблица 4 - Характеристики линии связи с сетевым контроллером

Протокол связи с сетевым контроллером	специализированный
Протяженность линии связи, м , не более	2000
Входное сопротивление приемника, кОм	120
Амплитуда знакопеременных сигналов, В	24

4 Меры безопасности

При установке и эксплуатации контроллера необходимо руководствоваться «Правилами технической эксплуатации электроустановок потребителей» и «Правилами техники безопасности при эксплуатации электроустановок потребителей».

К работе с контроллером допускаются лица, изучившие настоящее руководство по эксплуатации, а также прошедшие аттестацию по технике безопасности на 3 группу допуска при эксплуатации электроустановок, инструктаж по технике безопасности на рабочем месте.

Проведение всех работ с контроллером не требует применения специальных средств защиты.

Не допускается использовать при чистке загрязненных поверхностей абразивные и химически активные вещества;



Запрещается устанавливать контроллер на токопроводящих поверхностях и в сырых помещениях (с влажностью, превышающей 80%).

5 Подключение и монтаж устройства

5.1 Общие рекомендации



- Перед монтажом, установкой и техническим обслуживанием адаптера необходимо отключить питание и линию связи с контроллером.
- Необходимо соблюдать полярность при подключении устройств.



- Выбор проводов и кабелей, способов их прокладки для организации шлейфов и линий связи должен производиться в соответствии с требованиями ПУЭ, СНиП 3.05.06-85, ВСН 116-94, НПБ 88-2001.
- Во избежание выхода из строя соединительных клемм адаптера не применяйте чрезмерных усилий при затягивании винтов.

5.2 Схема подключения

В корпусе устройства размещены платы с клеммными колодками (рисунок 2): плата контроллера (верхняя) и плата адаптера (нижняя). К клеммам подключаются: источник питания 12 В; выходы управления приводами шлагбаума; считыватели ВЪЕЗД и ВЫЕЗД; три оптоэлектронных датчика с нормально замкнутыми «сухими» контактами; четыре лампы индикации для подсветки световых табло; а также линия связи с сетевым контроллером.

Схема подключения устройств к контроллеру приведена на рисунке 3.



В системе в качестве датчиков «ВЪЕЗД», «ВЫЕЗД» и «ШЛАГБАУМ» должны быть использованы нормально-замкнутые датчики с «сухим» контактом – например, оптоэлектронные датчики А-371. Цепи питания приемников и передатчиков датчиков на схеме не показаны.

Контроллер «КОДОС ЕС-602»

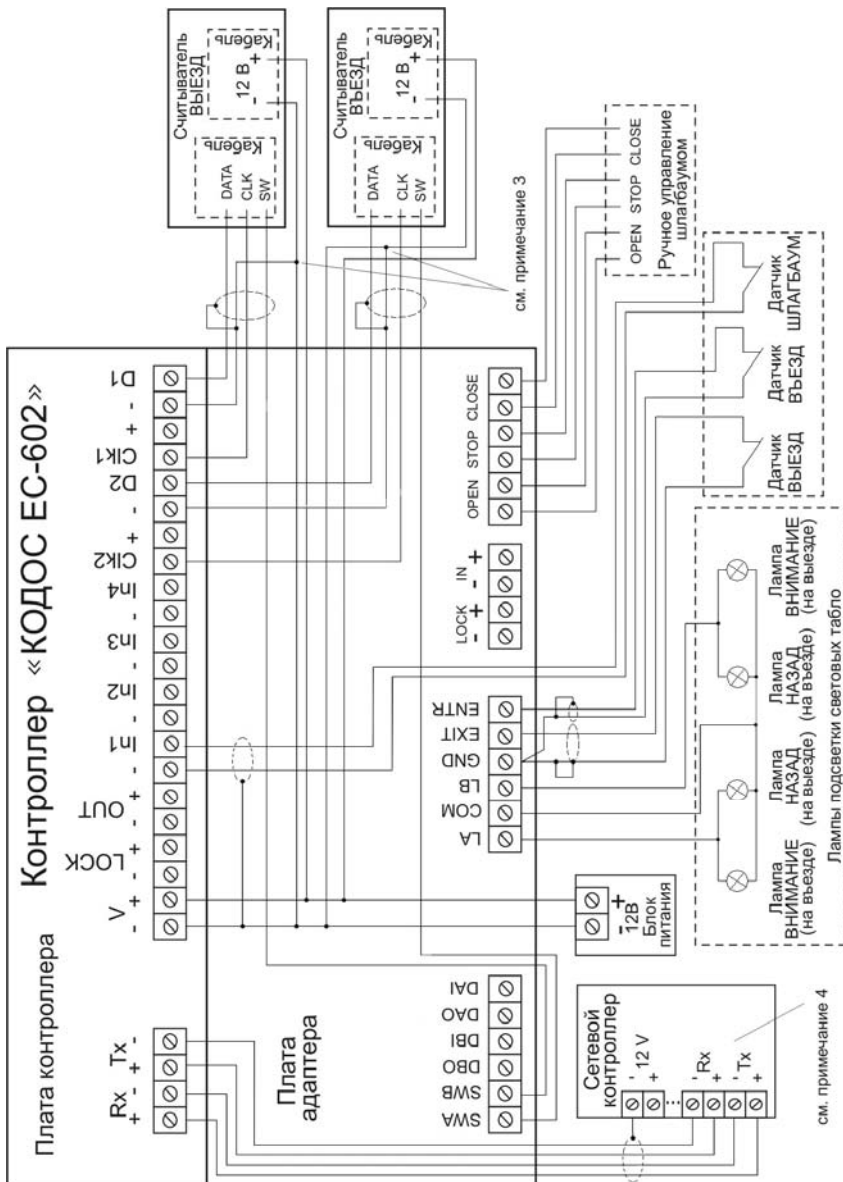


Рисунок 3 - Схема подключения контроллера со считывателями RD-60 (примечания см. на странице 8)

Контроллер «КОДОС ЕС-602»

1 На схеме не показаны внутренние соединения плат контроллера и адаптера «-LOCK+» и «-IN+».

2 Экранирующая оплетка кабеля связи со считывателем подключается к клемме «-» той группы клемм контроллера, к которой подключен данный считыватель. Противоположный конец оплетки подключается к экранирующей оплетке кабеля от считывателя.



3 В указанных точках соединяются три провода. Длина провода от точки соединения до считывателя не более 1,5 м.

4 На рисунке 3 показано подключение контроллера «КОДОС ЕС-602» к сетевому контроллеру «КОДОС СК-232». Порядок следования и маркировка клемм сетевого контроллера «КОДОС СК-Е» незначительно отличаются от приведенных.

При подключении других типов считывателей следует руководствоваться назначением проводов линии связи считывателя с контроллером и маркировкой клемм контроллера.

Для питания контроллера рекомендуется блок бесперебойного питания «КОДОС Р-01-3».

Таблица 5 - Маркировка и назначение клемм платы контроллера

Клеммы	Назначение
«+Rx»	«+» линии приема контроллера
«-Rx»	«-» линии приема контроллера
«+Tx»	«+» линии передачи контроллера
«-Tx»	«-» линии передачи контроллера
«-V»	«-» источника питания 12В
«+V»	«+» источника питания 12В
«-LOCK»	Используется для внутренних соединений
«+LOCK»	Используется для внутренних соединений
«-»	клеммы датчика «ШЛАГБАУМ»
«In1»	
«-»	Не используется
«In2»	Не используется
«-»	Не используется
«In3»	Не используется
«-»	Не используется
«In4»	Не используется
«Clk2»	Сигнал управления считывателем №2 («ВЪЕЗД»)
«+»	«+» питания считывателя №2 («ВЪЕЗД») *
«-»	«-» питания считывателя №2 («ВЪЕЗД») *
«D2»	Сигнал данных считывателя №2 («ВЪЕЗД»)
«Clk1»	Сигнал управления считывателем №1 («ВЫЕЗД»)
«+»	«+» питания считывателя №1 («ВЫЕЗД») *
«-»	«-» питания считывателя №2 («ВЪЕЗД») *
«D1»	Сигнал данных считывателя №1 («ВЫЕЗД»)

* – Для считывателей типа RD-60 не используется.

Таблица 6 - Маркировка и назначение клемм платы адаптера

Клеммы	Назначение
«SWA»	Сигнал включения считывателя №2 («ВЪЕЗД»)
«SWB»	Сигнал включения считывателя №1 («ВЫЕЗД»)
«DBO»	Не используется
«DBI»	Не используется
«DAO»	Не используется
«DAI»	Не используется
«LA»	Сигнал включения ламп световых табло «ВНИМАНИЕ» - на въезде, «НАЗАД» - на выезде
«COM»	Общий контакт ламп
«LB»	Сигнал включения ламп световых табло «ВНИМАНИЕ» - на выезде, «НАЗАД» - на въезде
«GND»	Общий контакт датчиков «ВЪЕЗД» и «ВЫЕЗД»
«EXIT»	Сигнал датчика «ВЫЕЗД»
«ENTR»	Сигнал датчика «ВЪЕЗД»
«-LOCK»	Используется для внутренних соединений
«+LOCK»	Используется для внутренних соединений
«-IN»	Используется для внутренних соединений
«+IN»	Используется для внутренних соединений
«OPEN»	1-й контакт кнопки «ОТКРЫТЬ»
«OPEN»	2-й контакт кнопки «ОТКРЫТЬ»
«STOP»	1-й контакт кнопки «СТОП»
«STOP»	2-й контакт кнопки «СТОП»
«CLOSE»	1-й контакт кнопки «ЗАКРЫТЬ»
«CLOSE»	2-й контакт кнопки «ЗАКРЫТЬ»



Кнопки «ОТКРЫТЬ», «СТОП» и «ЗАКРЫТЬ» предназначены для ручного управления шлагбаумом и дублируют цепи управления устройством при помощи контроллера.



Если в системе используется несколько контроллеров, то считыватели «КОДОС RD-60», подключенные к разным контроллерам необходимо устанавливать на расстоянии не менее 15 м друг от друга. При расстоянии между считывателями, подключенными к разным контроллерам, менее 15 м, необходимо согласовывать подключение оптоэлектронных датчиков к контроллерам с представителями предприятия-изготовителя.

5.3 Типы и сечения проводов

В линии связи контроллера со считывателем «КОДОС RD-60» следует применять 4-х проводной экранированный кабель с сечением проводов не менее 0,2 мм². Витую пару НЕ применять.

Таблица 7 - Рекомендуемые типы и сечения проводов

Линия связи с сетевым контроллером	4-х проводная витая пара 5-й категории в экране с сечением не менее 0,22 мм ²
Провод питания	см. Руководство по установке СКУД на базе контроллеров «КОДОС ЕС»
Линия связи со считывателем RD-60	КСПЭВГ 4×0,2 мм ²
Кабель к оптоэлектронному датчику	КСПЭВГ 2×0,2 мм ²
Кабель управления шлагбаумом	КСПВ 2×0,5 мм ²
Провод к лампе светового табло	см. Руководство по установке СКУД на базе контроллеров «КОДОС ЕС»

5.4 Установка и крепление контроллера

Контроллер рекомендуется устанавливать так, чтобы исключить несанкционированный доступ к нему посторонних лиц. Вместе с тем, доступ для проведения работ по техническому обслуживанию не должен быть слишком затруднен.

Контроллер может располагаться как на горизонтальной, так и на вертикальной поверхности в местах, защищенных от воздействия атмосферных осадков и агрессивных сред, а также механических влияний (ударные нагрузки, вибрации и т. п.). Для крепления на стену или другую вертикальную поверхность в корпусе контроллера имеются 3 отверстия. Расстояния между отверстиями для установки устройства приведены на рисунке 4. Самонарезающие винты и дюбели входят в комплект поставки. Резиновые заглушки, размещенные на боковых поверхностях корпуса (рисунок 1), позволяют вырезать отверстия под требуемый диаметр монтажного кабеля. При точном выборе диаметра отверстия заглушка выполняет назначение защитной манжеты.

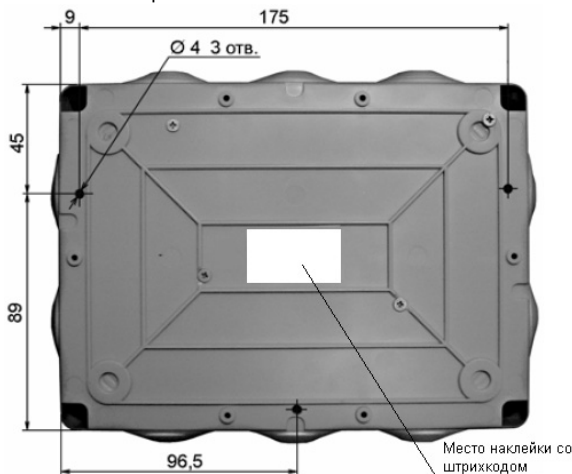


Рисунок 4 - Крепление контроллера (установочные размеры)

Рекомендуемый порядок монтажа при установке контроллера:

- а) выкрутить фиксирующие винты, расположенные в крышке контроллера (рисунок 1); снять крышку;
- б) вытащить заглушку отверстия, через которое осуществляется доступ к DIP-переключателям (рисунок 2, указано стрелкой), тонким острым предметом установить аппаратный адрес контроллера (п.5.5);
- в) в случае крепления контроллера на вертикальную поверхность:
 - 1) разметить отверстия на стене в соответствии с рисунком 4;
 - 2) просверлить в стене три отверстия диаметром под самонарезающий винт или дюбель;
 - 3) при необходимости запрессовать дюбели (входят в комплект поставки) в отверстия;
 - 4) зафиксировать корпус контроллера на месте крепления самонарезающими винтами (входят в комплект поставки);
- г) подключить соединительные провода к клеммам контроллера (см. п.5.2), для чего:
 - 1) снять заглушку с отверстия, через которое будут протягиваться провода;
 - 2) срезать у заглушки конусную часть, по размеру равную диаметру жгута проводов, протянуть жгут через заглушку;
 - 3) подключить соединительные провода к клеммам контроллера;
 - 4) установить заглушку в отверстие;
- д) закрыть заглушкой отверстие, через которое устанавливался аппаратный адрес контроллера;
- е) закрыть крышку контроллера, затянуть фиксирующие винты.

5.5 Установка аппаратного адреса контроллера

При использовании контроллера в системах «КОДОС» необходимо добавить его в список устройств и указать его аппаратный адрес, позволяющий идентифицировать данное устройство. Включение контроллера в список устройств и ввод аппаратного адреса производится с помощью Программы настройки систем «КОДОС» (Конфигуратор). Аппаратный адрес контроллера – это число в пределах от 1 до 250. Пользователь может самостоятельно задать адрес с помощью системы из восьми DIP-переключателей, расположенных на задней стенке контроллера (рисунок 5). Для этого необходимо знать двоичный код адреса, который следует ввести с помощью переключателей, установив их в соответствующие положения.

Переключатель под номером 1 обозначает «младший» разряд, под номером 8 – «старший». Верхнее положение переключателя – это положение «ON» («включено»), или логическая единица двоичной системы счисления, нижнее положение – «выключено», или логический ноль (рисунок 6). Смена положения переключателя осуществляется с помощью тонкого острого предмета (шариковая ручка, отвертка и т.п.).



Рисунок 5 – DIP-переключатели контроллера

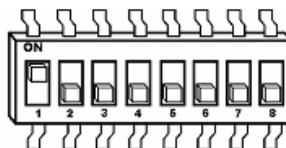


Рисунок 6 – Возможные положения переключателя

Алгоритм установки десятичного адреса с помощью DIP-переключателей описан в Приложении А. Для удобства, в Приложении Б приведены таблицы адресов в десятичной системе и соответствующие им состояния переключателей.



- Адреса от 251 до 255 (они тоже могут быть установлены с помощью DIP-переключателей) являются системными и применяются в тестовых режимах работы контроллера. Их запрещается использовать в качестве аппаратных адресов в эксплуатационном режиме.
- Необходимо следить за тем, чтобы в одной линии адреса разных контроллеров не совпадали.

5.6 Подготовка контроллера к включению

Перед вводом контроллера в эксплуатацию для зарядки встроенной аккумуляторной батареи подайте на него напряжение питания и выдержите его во включенном состоянии в течение не менее 14 часов.

6 Описание работы устройства

6.1 Общие положения

Контроллер управляет работой системы проезда автомобилей через контрольно пропускной пункт (КПП), оборудованный шлагбаумом (рисунок 7).

В состав системы входят:

- а) шлагбаум;
- б) два считывателя (ВЪЕЗД и ВЫЕЗД);
- в) три оптоэлектронных датчика с нормально замкнутыми «сухими» контактами (ВЪЕЗД – на въезде перед шлагбаумом, ВЫЕЗД – на выезде за шлагбаумом, ШЛАГБАУМ – на линии шлагбаума);
- г) два световых табло (на въезде и выезде), в каждом из которых расположены по два транспаранта («ВНИМАНИЕ», «НАЗАД») подсвечиваемые лампами;
- д) кодоносители (электронные ключи) – по одному на каждого пользователя.

Контроллер «КОДОС ЕС-602»

Световые табло могут быть выполнены единым блоком, устанавливаемым над шлагбаумом и состоящим из четырех транспарантов («ВНИМАНИЕ» и «НАЗАД» для каждого направления проезда).

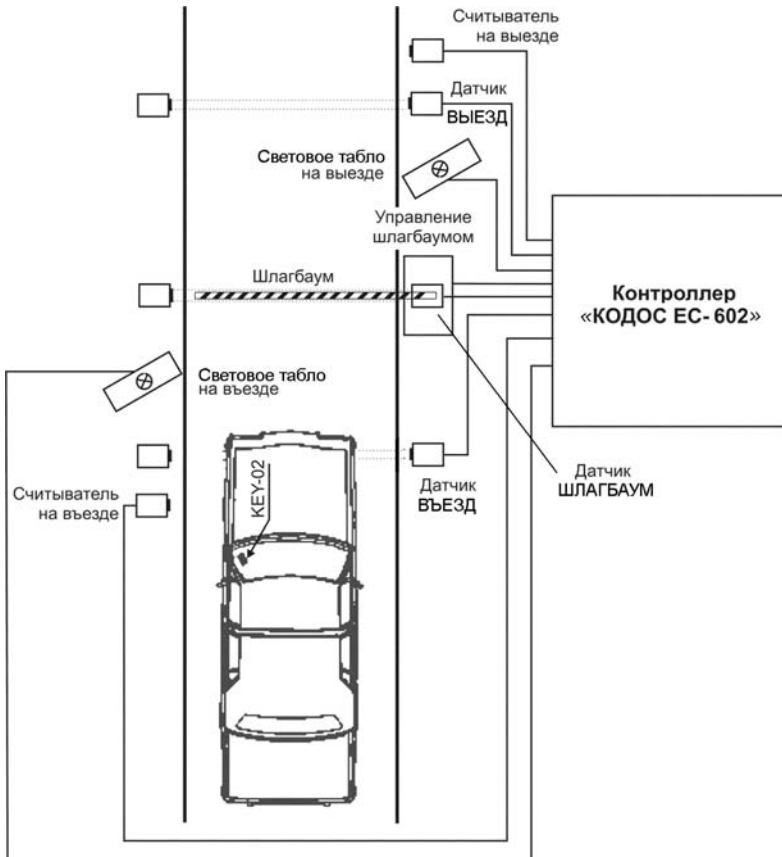


Рисунок 7 - Схема проезда через КПП

Тип считывателя должен соответствовать типу кодоносителя. Например, для кодоносителей типа ключ «КОДОС KEY-02» применяется считыватель «КОДОС RD-60».

Датчики подсоединяются к контроллеру для предотвращения во время проезда автомобиля считывания одного кодоносителя двумя считывателями системы. Команды на поднятие и опускание шлагбаума подаются цепями с нормально разомкнутым «сухим» релейным контактом, путем замыкания клемм OPEN, STOP, CLOSE. Поднятие шлагбаума осуществляет команда OPEN, опускание – две команды: предварительная STOP и основная CLOSE, разделенные интервалом в 2 секунды.

Длительность любой из команд OPEN, STOP, CLOSE – около 1 секунды. Контроллер через сетевой контроллер подключается к компьютеру. На ПК должно быть установлено программное обеспечение (например, программное обеспечение интегрированного комплекса безопасности «КОДОС»), управляющее работой КПП.



Настройка контроллера осуществляется с компьютера.



Для корректной отработки алгоритма проезда расстояния между датчиками (ВЪЕЗД – ШЛАГБАУМ, ШЛАГБАУМ – ВЫЕЗД) должны быть меньше длины автомобиля.

6.2 Логика организации проезда автомобиля через КПП

В исходном состоянии: шлагбаум закрыт; оба считывателя заблокированы (не считывают код подносимого кодоносителя); контакты датчиков ВЪЕЗД, ВЫЕЗД, ШЛАГБАУМ замкнуты (лучи датчиков не пересечены).

Нормальной считается нижеприведенная последовательность событий (например, при въезде на КПП):

а) автомобиль, въезжая на КПП пересекает луч датчика ВЪЕЗД, его контакты размыкаются, при этом считыватель на въезде активизируется (считыватель на выезде остается в исходном состоянии, то есть заблокированным);



При пересечении лучей датчиков ВЪЕЗД и ВЫЕЗД (случай, когда к шлагбауму подъехали два автомобиля с двух сторон) активизируется тот считыватель, луч датчика которого был пересечен первым, а другой считыватель остается заблокированным.

б) при активизации считывателя загорается его красный световой индикатор, а также лампа транспаранта «ВНИМАНИЕ». С противоположной стороны шлагбаума одновременно включается транспарант «НАЗАД» (от общей линии питания) – чтобы автомобиль с противоположной стороны освободил дорогу;

в) активизированный считыватель считывает код поднесенного кодоносителя и передает его в контроллер. Если данный код разрешен, контроллер выдает команду на открытие шлагбаума. При этом на считывателе загорится зеленый световой индикатор;

г) начинается отсчет времени, отведенного для проезда. Время, отведенное для проезда, устанавливается с компьютера (рекомендуется 30 с);



Автомобиль может начать движение только когда шлагбаум остановится в крайнем верхнем положении

д) автомобиль движется через КПП и пересекает луч датчика ШЛАГБАУМ. В этот момент на въезде гаснет транспарант «ВНИМАНИЕ»;



Опускание шлагбаума блокируется до тех пор, пока не будут замкнуты контакты датчика ШЛАГБАУМ (то есть, до тех пор, пока автомобиль не выедет из зоны действия луча данного датчика).

е) автомобиль выезжает из зоны действия луча датчика ШЛАГБАУМ, в этот момент шлагбаум закрывается;

ж) после пересечения автомобилем луча датчика ВЫЕЗД и выезда из зоны действия луча данного датчика система переходит в исходное состояние.

При проезде автотранспортного средства в обратном направлении алгоритм работы шлагбаума, датчиков, считывателей и световых табло аналогичен вышеприведенному.

6.3 Разграничение доступа

Для идентификации в системе пользователю необходим кодоноситель, который он должен подносить к считывателю при въезде на объект, охраняемый системой «КОДОС». Далее от считывателя в контроллер передается код этого кодоносителя. Первоначальное определение, к какому считывателю (в данном случае – ВЪЕЗД или ВЫЕЗД), поднесен кодоноситель, реализовано в контроллере на аппаратном уровне; последующая обработка событий производится программно.

После приема кода от считывателя контроллер определяет соответствующие пользователю права и принимает решение о доступе. Если пользователю с этим кодом в данный момент времени доступ разрешен, то контроллер подает управляющие сигналы на открытие шлагбаума. В противном случае открытия не происходит. Разрешение или запрет доступа индицируется светодиодом считывателя.

Права доступа в системе «КОДОС» настраиваются чрезвычайно гибко. Это достигается использованием следующих понятий и параметров:

- а) таблица пользователей;
- б) уровень доступа;
- в) таблица уровней доступа;
- г) временные зоны;
- д) режим запрета повторного проезда;
- е) режим запрета выезда.

Первое условие, необходимое для разрешения доступа, – это наличие кода кодоносителя в памяти контроллера. Если код контроллеру неизвестен (кодоноситель не прописан в памяти), то контроллер отказывает в доступе обладателю этого кодоносителя (*причина отказа – неизвестный кодоноситель*).

Если код присутствует в памяти контроллера (кодоноситель прописан в памяти), то проверяется второе условие – присутствие уровня доступа этого кодоносителя в таблице разрешенных уровней, действующих в данный момент времени. Кодоносителю с уровнем доступа, отсутст-

вующим в таблице разрешенных, контроллер в доступе отказывает (*причина отказа – запрещенный кодоноситель*).

Уровень доступа – это число в диапазоне от 0 до 31, которое ставится в соответствие каждому коду кодоносителя, хранящемуся в памяти контроллера. В отличие от кода, уровень доступа не является собственной характеристикой кодоносителя, а задается при занесении кода в память контроллера и в дальнейшем может быть изменен. Коды кодоносителей вместе с соответствующими уровнями доступа заносятся в **таблицу пользователей** контроллера.

Третье условие, необходимое для разрешения доступа, – отсутствие ограничений по режиму запрета повторного проезда. Контроллер отказывает в доступе, если для считанного кодоносителя действует режим запрета повторного проезда, и в предыдущий раз проезд с ним осуществлялся в том же направлении (*причина отказа – попытка повторного проезда*).

Режим запрета повторного проезда в одном направлении (по международной терминологии **AntiPassBack** – противодействие передаче кодоносителя назад) может быть включен или выключен. Когда режим запрета повторного проезда для шлагбаума включен, через эту точку проезда запрещается с одним кодоносителем два раза подряд проезжать в одном и том же направлении. Таким образом, пользователь сможет проехать через КПП, только если ранее он проезжал через него в обратном направлении.



Различают локальный AntiPassBack – запрет повторного проезда через КПП со шлагбаумом, управляемым одним контроллером, и глобальный AntiPassBack – когда повторный проезд запрещается через контур AntiPassBack - группу КПП (шлагбаумов), ограничивающих въезд на определенную территорию. Выезд (с регистрацией пользователя на выезде) через любой из этих шлагбаумов должен следовать за въездом через любой из них.

Когда режим AntiPassBack включен, ограничения действуют не для всех пользователей, а лишь для тех, чьи уровни доступа присутствуют в таблице запрета повторного проезда.

Когда кодоноситель подносится к считывателю ВыеЗД, то проверяется еще одно, **четвертое условие** – отсутствие запрета на выезд для считанного кодоносителя. **Режим запрета выезда** (по международной терминологии – **NoOUT**) может быть включен или выключен. Если он включен, то запрещается выезд тем пользователям, уровни доступа которых находятся в таблице запрета выезда (*причина отказа – запрет на выезд*).

Выполнения всех четырех описанных условий достаточно для разрешения доступа. Однако гибкость системы этим не исчерпывается: выполнение второго из условий зависит от момента времени, в который осуществляется попытка доступа.

Контроллеры серии «КОДОС ЕС» оперируют восемью **временными зонами**. Каждая временная зона состоит из восьми временных интерва-

лов. Каждый интервал задается (в Базовой программе ИКБ «КОДОС») временем начала, временем окончания и восемью флагами («галочками»): по одному на каждый день недели и еще один – на праздничные дни. Праздничные дни в формате «день : месяц» задаются отдельной таблицей (всего может быть задано 16 праздников). Начало и окончание интервала задаются в формате «часы : минуты» с дискретностью в 10 минут (то есть 0, 10, 20, 30, 40, 50 минут). Следует следить за тем, чтобы время начала интервала не превышало время его окончания. При формировании временной зоны интервалы могут быть размещены произвольным образом и, в том числе, пересекаться друг с другом.

Интервал считается **активным**, если выполнены два условия:

- а) текущий день недели отмечен флагом для данного интервала;
- б) текущее время («часы : минуты») попадает между началом и окончанием этого интервала.

Рассмотрим, например, интервал с 9:00 до 12:00, для которого установлены флаги Пн, Ср, Пт. Если сейчас 10:30 и сегодня среда, то данный интервал активен, если же сегодня вторник, то – нет.

Если в данный момент времени хотя бы один интервал временной зоны активен, то эта временная зона также считается **активной**.

С каждой временной зоной сопоставляется **таблица уровней доступа**. Если временная зона активна, то разрешены все уровни доступа, входящие в ее таблицу. Таким образом, текущая таблица доступа содержит все уровни доступа, которые разрешены для хотя бы одной из активных временных зон.

Некоторое исключение из этого правила составляет доступ в праздничные дни. Флаг, соответствующий праздничным дням, перекрывает действие флагов, соответствующих дням недели.

Таким образом, если некоторый интервал активен, например, по средам, но не активен по праздникам, то он не активен в среду, являющуюся праздничным днем. Соответственно, уровни доступа, которые должны быть разрешены по средам, но не должны быть разрешены по праздникам, контроллер не считает разрешенными.

Если ни одна из временных зон в настоящий момент не активна, то права доступа контроллер определяет по таблице доступа «по умолчанию». Та же таблица применяется, если режим использования временных зон для доступа отключен.

6.4 Режимы работы контроллера

Контроллер может работать в одном из двух режимов: *автономном* (OFF-LINE) и *централизованном* (ON-LINE). В *автономный* режим контроллер переходит автоматически в случае потери связи с ПК. Переход в ON-LINE режим происходит также автоматически при восстановлении связи с ПК.

При работе в автономном режиме (OFF – LINE):

- а) контроллер обеспечивает хранение информационной базы данных (32 уровня доступа, 8 временных зон, 8 интервалов в каждой вре-

менной зоне, таблица дней действия временных интервалов (семь дней плюс до 16 праздников);

б) принимает и обрабатывает информацию, поступающую от считывателей (до 10000 пользователей);

в) ведет журнал происходящих событий (проезды пользователей, тревожные ситуации, попытки несанкционированных проездов и др.: до 7000 событий), фиксирует дату и время события;

г) открывает шлагбаум при считывании разрешенного кода ключа;

д) включает и выключает транспаранты на въезде и выезде;

е) обрабатывает сигналы датчиков въезда/выезда и контролирует их работу в соответствии с временными зонами;

ж) реализует режим «контроля повторного проезда» для каждого уровня доступа для данного контроллера (локальный ANTIPASSBACK);

з) реализует режим «запрещения выезда» для данного контроллера;

и) автоматически переходит в сетевой («ON-LINE») режим работы при подключении контроллера к системе управления (к компьютеру).

При работе в режиме централизованной системы (ON-LINE):

а) выполняет все функции режима «OFF-LINE»;

б) по командам с центрального компьютера:

– загружает информационную базу данных и производит ее обновление;

– управляет работой шлагбаума;

в) передает сообщения на центральный пульт о следующих событиях:

– о проездах пользователей;

– о попытках проезда с запрещенными и неизвестными ключами;

г) обеспечивает работу в режиме «с подтверждением» открытия шлагбаума по команде оператора;

д) поддерживает управление запрещением въезда/выезда для каждого уровня доступа для определенных групп пользователей (глобальный ANTIPASSBACK).

6.5 Энергонезависимая память

Контроллер оснащен энергонезависимой памятью для записи системных настроек, таблицы пользователей и журнала событий. Энергонезависимость памяти обеспечивается встроенной аккумуляторной батареей.

Запись событий ведется в «кольцевом» режиме, то есть при отсутствии свободного пространства в памяти контроллера новые события будут записываться поверх самых старых.

Информация о событиях передается в линию связи с ПК. Переданная запись журнала событий удаляется из памяти контроллера.

Программное обеспечение СКУД, установленное на ПК, обрабатывает полученные сообщения и выдает команды по управлению контроллером и подключенными к нему устройствами.

6.6 Индикация светодиодов контроллера

Светодиоды (рисунок 2) предназначены для индикации наличия питания контроллера и информационного обмена с сетевым контроллером:

а) светодиод 1 «Питание» сигнализирует о наличии питания (в рабочем состоянии должен непрерывно светиться красным цветом);

б) светодиод 2 «Передача» сигнализирует о передаче сигнала от контроллера по линии связи с сетевым контроллером (светится красным цветом, когда сигнал передается);

в) светодиод 3 «Прием» сигнализирует о приеме сигнала контроллером по линии связи с сетевым контроллером (светится, когда сигнал принимается).

7 Возможные неисправности и способы их устранения

Основной причиной неработоспособности контроллера является несоблюдение полярности при подключении его к другим устройствам (раздел 5). В таблице 8 приведены возможные неисправности и способы их устранения.

Таблица 8 - Возможные неисправности и способы их устранения

Внешнее проявление неисправности	Вероятная причина ее возникновения	Рекомендуемые действия
Светодиод «Питание» не светится.	Клеммы «- V+» не подключены к источнику питания.	Восстановить целостность проводов и/или их контакт с клеммами.
Светодиод «Питание» светится. Светодиоды «Передача» и «Прием» не светятся.	<ul style="list-style-type: none"> • Клеммы «+Rx-» и / или «+Tx-» контроллера не подключены к линии связи с сетевым контроллером. • Клеммы «+Rx-» и / или «+Tx-» сетевого контроллера не подключены к линии связи • Неисправность линии связи с сетевым контроллером 	<p>Подключить клеммы «+Rx-» и / или «+Tx-» контроллера к линии связи с сетевым контроллером</p> <ul style="list-style-type: none"> • Подключить клеммы «+Rx-» и / или «+Tx-» сетевого контроллера к линии связи • Проверить и восстановить целостность проводов и/или их контакт с клеммами.
Светодиод «Питание» светится. Светодиод «Передача» не светится. Светодиод «Прием» мигает.	<ul style="list-style-type: none"> • Неправильно установлен аппаратный адрес контроллера. • Система неправильно сконфигурирована. 	<ul style="list-style-type: none"> • Установить правильный аппаратный адрес. • Установить правильную конфигурацию Системы.



Ремонт контроллера должен производиться в условиях специализированной мастерской.

8 Хранение

Контроллер в потребительской таре должен храниться в отапливаемом складском помещении. Температура окружающего воздуха от плюс 5 до плюс 40 °С, относительная влажность до 80% при температуре плюс 25 °С (условия хранения 1 по ГОСТ 15150-69).

В транспортной таре контроллер может храниться в неотапливаемом складском помещении при температуре окружающего воздуха от минус 50 до плюс 50°С и относительной влажности до (95±3)% при температуре плюс 25°С (условия хранения 5 по ГОСТ 15150-69).

В помещении для хранения не должно быть токопроводящей пыли, паров кислот и щелочей, а также газов, вызывающих коррозию и разрушающих изоляцию.

Контроллер в транспортной таре в неотапливаемом складском помещении должен храниться не более трех месяцев, при этом транспортная тара должна быть без подтеков и загрязнений.

При хранении более трех месяцев контроллер должен быть освобожден от транспортной тары.

Максимальный срок хранения – 6 месяцев.

9 Транспортирование

Транспортирование упакованного в транспортную тару изделия может производиться любым видом транспорта на любые расстояния в соответствии с правилами перевозки грузов, действующими на соответствующем виде транспорта. При этом тара должна быть защищена от прямого воздействия атмосферных осадков.

При транспортировании самолетом допускается размещение груза только в отапливаемых герметизированных отсеках.

Тара на транспортных средствах должна быть размещена и закреплена таким образом, чтобы были обеспечены ее устойчивое положение и отсутствие перемещения.

Условия транспортирования должны соответствовать условиям хранения 5 по ГОСТ 15150-69.



После транспортирования при отрицательных или повышенных температурах непосредственно перед вводом в эксплуатацию контроллер должен быть выдержан не менее 3 часов в нормальных климатических условиях.

10 Гарантийные обязательства

Изготовитель гарантирует соответствие изделия требованиям действующей технической документации при соблюдении потребителем требований действующей эксплуатационной документации.

Гарантийный срок эксплуатации изделия – 2 года.

Гарантийное обслуживание изделия производится предприятием-изготовителем или сертифицированными ремонтными центрами при соблюдении потребителем условий гарантии, изложенных в гарантийном талоне.

Изделие

изготовлено и принято в соответствии с действующей технической документацией и признано годным для эксплуатации.

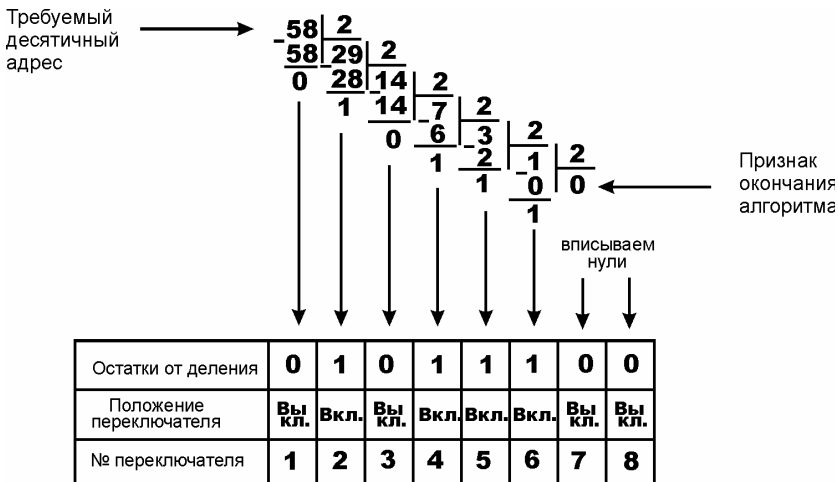
Подпись

Приложение А (справочное) Алгоритм установки аппаратного адреса

Пользователь может самостоятельно задать адрес контроллера. Для этого необходимо знать его двоичный код, который следует ввести с помощью переключателей, установив их в соответствующие положения.

Для перевода заданного десятичного адреса в двоичный можно воспользоваться следующим алгоритмом. Десятичное число необходимо последовательно делить на 2, записывая слева направо остатки от очередного деления. Остаток может иметь значение либо 1 (соответствует состоянию переключателя «Вкл.») либо 0 (переключатель в положении «Выкл.»). Деление выполняется до тех пор, пока очередное частное не будет равно 0. Получившийся двоичный код следует переписать слева направо в таблицу для переключателей (см. пример), а в оставшиеся незаполненными ячейки вписать нули. В результате получим число, которое и следует установить с помощью DIP-переключателей контроллера.

Проиллюстрируем алгоритм на примере десятичного адреса 58:



Адреса от 251 до 255 являются системными и применяются в тестовых режимах работы контроллера. Их запрещается использовать в качестве аппаратных адресов в эксплуатационном режиме.

**Приложение Б
(справочное)**

Таблицы установки аппаратных адресов

В таблицах приведено 250 различных аппаратных адресов в десятичной системе и соответствующие им состояния переключателей (X – положение «Вкл.», пустая клетка – положение «Выкл.»).

Таблица Б.1

Переключатели	Десятичные адреса контроллера «КОДОС ЕС-602»																		
	0	1	2	3	4	5	6	7	8	9	10	11	12	13	14	15	16	17	18
1		X		X		X		X		X		X		X		X		X	
2			X	X		X	X			X	X			X	X				X
3					X	X	X	X					X	X	X	X			
4								X	X	X	X	X	X	X	X				
5																	X	X	X
6																			
7																			
8																			

Таблица Б.2

Переключатели	Десятичные адреса контроллера «КОДОС ЕС-602»													
	19	20	21	22	23	24	25	26	27	28	29	30	31	32
1	X			X		X		X			X		X	
2	X				X	X			X	X			X	X
3		X	X	X	X					X	X	X	X	
4						X	X	X	X	X	X	X	X	
5	X	X	X	X	X	X	X	X	X	X	X	X	X	
6														X
7														
8														

Таблица Б.3

Переключатели	Десятичные адреса контроллера «КОДОС ЕС-602»															
	33	34	35	36	37	38	39	40	41	42	43	44	45	46		
1	X			X		X		X					X			
2		X	X			X	X			X	X			X		
3					X	X	X					X	X	X		
4								X	X	X	X	X	X	X		
5																
6	X	X	X	X	X	X	X	X	X	X	X	X	X	X		
7																
8																

Таблица Б.4

Переключатели	Десятичные адреса контроллера «КОДОС ЕС-602»															
	47	48	49	50	51	52	53	54	55	56	57	58	59	60		
1	X			X		X		X			X		X			
2	X				X	X			X	X			X	X		
3	X						X	X	X	X						
4	X									X	X	X	X	X		
5		X	X	X	X	X	X	X	X	X	X	X	X	X		
6	X	X	X	X	X	X	X	X	X	X	X	X	X	X		
7																
8																

Контроллер «КОДОС ЕС-602»

Таблица Б.5

Переключатели	Десятичные адреса контроллера «КОДОС ЕС-602»													
	61	62	63	64	65	66	67	68	69	70	71	72	73	74
1	X		X		X		X		X		X		X	
2		X	X			X	X			X	X			X
3	X	X	X					X	X	X	X			
4	X	X	X									X	X	X
5	X	X	X											
6	X	X	X											
7				X	X	X	X	X	X	X	X	X	X	X
8														

Таблица Б.6

Переключатели	Десятичные адреса контроллера «КОДОС ЕС-602»													
	75	76	77	78	79	80	81	82	83	84	85	86	87	88
1	X		X		X		X		X		X		X	
2	X			X	X			X	X			X	X	
3		X	X	X	X					X	X	X	X	
4	X	X	X	X	X									X
5						X	X	X	X	X	X	X	X	X
6														
7	X	X	X	X	X	X	X	X	X	X	X	X	X	X
8														

Таблица Б.7

Переключатели	Десятичные адреса контроллера «КОДОС ЕС-602»													
	89	90	91	92	93	94	95	96	97	98	99	100	101	102
1	X				X				X				X	
2		X	X			X	X			X	X			X
3				X	X	X	X					X	X	X
4	X	X	X	X	X	X	X							
5	X	X	X	X	X	X	X							
6								X	X	X	X	X	X	X
7	X	X	X	X	X	X	X	X	X	X	X	X	X	X
8														

Таблица Б.8

Переключатели	Десятичные адреса контроллера «КОДОС ЕС-602»													
	103	104	105	106	107	108	109	110	111	112	113	114	115	116
1	X		X		X		X		X		X		X	
2	X			X	X			X	X			X	X	
3	X					X	X	X	X					X
4		X	X	X	X	X	X	X	X					
5										X	X	X	X	X
6	X	X	X	X	X	X	X	X	X	X	X	X	X	X
7	X	X	X	X	X	X	X	X	X	X	X	X	X	X
8														

Таблица Б.9

Переключатели	Десятичные адреса контроллера «КОДОС ЕС-602»													
	117	118	119	120	121	122	123	124	125	126	127	128	129	130
1	X				X		X		X		X		X	
2		X	X			X	X			X	X			X
3	X	X	X					X	X	X	X			
4				X	X	X	X	X	X	X	X			
5	X	X	X	X	X	X	X	X	X	X	X			
6	X	X	X	X	X	X	X	X	X	X	X			
7	X	X	X	X	X	X	X	X	X	X	X			
8												X	X	X

Контроллер «КОДОС ЕС-602»

Таблица Б.10

Переключатели	Десятичные адреса контроллера «КОДОС ЕС-602»													
	131	132	133	134	135	136	137	138	139	140	141	142	143	144
1	x		x		x		x		x		x		x	
2	x			x	x			x				x	x	
3		x	x	x	x					x	x	x	x	
4						x	x	x	x	x	x	x	x	
5														x
6														
7														
8	x	x	x	x	x	x	x	x	x	x	x	x	x	x

Таблица Б.11

Переключатели	Десятичные адреса контроллера «КОДОС ЕС-602»													
	145	146	147	148	149	150	151	152	153	154	155	156	157	158
1	x		x		x		x		x		x		x	
2		x	x			x	x			x	x			x
3				x	x	x	x					x	x	x
4								x	x	x	x	x	x	x
5	x	x	x	x	x	x	x	x	x	x	x	x	x	x
6														
7														
8	x	x	x	x	x	x	x	x	x	x	x	x	x	x

Таблица Б.12

Переключатели	Десятичные адреса контроллера «КОДОС ЕС-602»													
	159	160	161	162	163	164	165	166	167	168	169	170	171	172
1	x		x				x				x		x	
2	x			x	x			x	x			x	x	
3	x					x	x	x	x					x
4	x									x	x	x	x	x
5	x													
6		x	x	x	x	x	x	x	x	x	x	x	x	x
7														
8	x	x	x	x	x	x	x	x	x	x	x	x	x	x

Таблица Б.13

Переключатели	Десятичные адреса контроллера «КОДОС ЕС-602»													
	173	174	175	176	177	178	179	180	181	182	183	184	185	186
1	x		x		x		x		x		x		x	
2		x	x			x	x			x	x			x
3	x	x	x					x	x	x	x			
4	x	x	x									x	x	x
5				x	x	x	x	x	x	x	x	x	x	x
6	x	x	x	x	x	x	x	x	x	x	x	x	x	x
7														
8	x	x	x	x	x	x	x	x	x	x	x	x	x	x

Таблица Б.14

Переключатели	Десятичные адреса контроллера «КОДОС ЕС-602»													
	187	188	189	190	191	192	193	194	195	196	197	198	199	200
1	x		x		x		x		x		x		x	
2	x			x	x			x	x			x	x	
3		x	x	x	x					x	x	x	x	
4	x	x	x	x	x									x
5	x	x	x	x	x									
6	x	x	x	x	x									
7						x	x	x	x	x	x	x	x	x
8	x	x	x	x	x	x	x	x	x	x	x	x	x	x

Контроллер «КОДОС ЕС-602»

Таблица Б.15

Переключатели	Десятичные адреса контроллера «КОДОС ЕС-602»													
	201	202	203	204	205	206	207	208	209	210	211	212	213	214
1	X		X		X		X		X		X		X	
2		X	X			X	X			X	X			X
3				X	X	X	X					X	X	X
4	X	X	X	X	X	X	X							
5								X	X	X	X	X	X	X
6														
7	X	X	X	X	X	X	X	X	X	X	X	X	X	X
8	X	X	X	X	X	X	X	X	X	X	X	X	X	X

Таблица Б.16

Переключатели	Десятичные адреса контроллера «КОДОС ЕС-602»											
	215	216	217	218	219	220	221	222	223	224	225	226
1	X		X		X		X		X		X	
2	X			X	X			X	X			X
3	X					X	X	X	X			
4		X	X	X	X	X	X	X	X			
5	X	X	X	X	X	X	X	X	X			
6										X	X	X
7	X	X	X	X	X	X	X	X	X	X	X	X
8	X	X	X	X	X	X	X	X	X	X	X	X

Таблица Б.17

Переключатели	Десятичные адреса контроллера «КОДОС ЕС-602»												
	227	228	229	230	231	232	233	234	235	236	237	238	
1	X		X		X		X		X		X		
2	X			X	X			X	X			X	
3		X	X	X	X					X	X	X	
4						X	X	X	X	X	X	X	
5													
6	X	X	X	X	X	X	X	X	X	X	X	X	
7	X	X	X	X	X	X	X	X	X	X	X	X	
8	X	X	X	X	X	X	X	X	X	X	X	X	

Таблица Б.18

Переключатели	Десятичные адреса контроллера «КОДОС ЕС-602»													
	239	240	241	242	243	244	245	246	247	248	249	250		
1	X		X		X		X		X		X			
2	X			X	X			X	X			X		
3	X					X	X	X	X					
4	X									X	X	X		
5		X	X	X	X	X	X	X	X	X	X	X		
6	X	X	X	X	X	X	X	X	X	X	X	X		
7	X	X	X	X	X	X	X	X	X	X	X	X		
8	X	X	X	X	X	X	X	X	X	X	X	X		

Пример

Если необходимо установить десятичный адрес контроллера, равный 228 (см. таблицу Б.17), то следует переключатели 3, 6, 7, 8 установить в положение «Вкл.», а остальные – в положение «Выкл.».