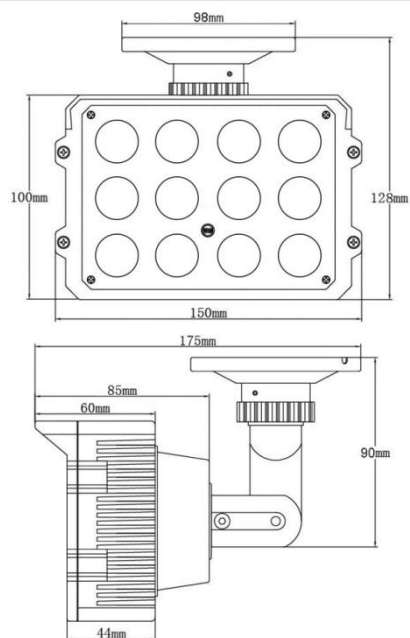


■ Спецификация



Модель	TSp-IRM100-60-12
Количество диодов, шт	12
Размер диода, мм	φ21x16
Угол освещения, °	60
Дальность ИК подсветки, м	50-70
Адаптивная ИК подсветка	есть
Датчик освещенности	есть
Рабочая температура	-40°C ~ +50°C RH95% Макс.
Температура хранения	-30°C ~ +60°C RH95% Макс.
Питание	DC12V/1800mA
Габариты, мм	150 x 128 x 175
Вес, г	900
Класс защиты	IP66

■ Габариты



Инструкция



www.Tantos.pro



Инфракрасный прожектор
средней дистанции

TSp-IRM100-60-12

■ Введение

Благодарим за покупку нашей продукции!

Надеемся, что данное изделие удовлетворит Вашим требованиям по цене и качеству, что позволит построить оптимальную CCTV-систему

ВНИМАНИЕ:

- Рабочая температура, питание, полярность должны строго соответствовать заявленным в данной Инструкции
- Не смотрите в работающий прожектор
- Не касайтесь корпуса во время работы прожектора
- Не направляйте прожектор на бумагу или на легко воспламеняющиеся материалы
- Не касайтесь стекла пальцами. Очистить от отпечатков пальцев можно специальными чистящими средствами
- При неисправности не пытайтесь самостоятельно разобрать или починить прожектор. Неисправный прожектор передайте Вашему продавцу

	Комплектность	
1	Уличный ИК прожектор	1
2	Гарантийный талон	1
3	Инструкция	1