

OSNOVO

cable transmission

РУКОВОДСТВО ПО ЭКСПЛУАТАЦИИ

Удлинитель USB 3.0 по кабелю витой пары

TA-U16+RA-U46



Прежде чем приступить к эксплуатации изделия,
внимательно прочтите настоящее руководство

Оглавление

1. Назначение.....	3
2. Комплектация*.....	3
3. Особенности оборудования.....	3
4. Внешний вид и описание элементов.....	4
4.1 Внешний вид	4
4.2 Описание элементов	5
5. Схема подключения.....	7
6. Схема обжима кабеля витой пары.....	8
7. Возможные проблемы и способы их решения	8
8. Технические характеристики*	10
9. Гарантия	10

1. Назначение

Комплект TA-U16+RA-U46 предназначен для удлинения интерфейса USB 3.0 по кабелю витой пары (Cat 6a/7) на расстояние до 100м. К приемнику RA-U46 из комплекта удлинителя можно подключить до 4х USB устройств в режиме «Plug and Play». К таким USB устройствам относятся USB клавиатуры, мыши, принтеры, WEB камеры, flash накопители и пр.

Передатчик TA-U16 и приемник RA-U46 питаются от блоков питания AC230V/DC12V(2A), которые входят в комплект поставки.

Комплект USB удлинителя не требует скачивания и установки драйверов, прост и надежен в эксплуатации.

2. Комплектация*

1. Передатчик TA-U16 – 1шт;
2. Приемник RA-U46 – 1шт;
3. Блок питания AC230V/DC12V(2A) – 2шт;
4. Кабель USB-A / USB-C – 1шт;
5. Руководство по эксплуатации – 1шт;
6. Упаковка – 1шт.

3. Особенности оборудования

- Расстояние передачи USB 3.0 - до 100м (при использовании UTP Cat6a/7);
- Максимальная скорость передачи данных – 5 Гбит/с;
- Подключение до 4х USB совместимых устройств в т.ч. накопителей и беспроводных клавиатур и мышей;
- Не требует драйверов для работы;
- Совместимость с OS: Win10 (и ниже), Linux, macOS;

- Питание передатчика и приемника от БП AC230V/DC12V(2A) (входят в комплект поставки).

4. Внешний вид и описание элементов

4.1 Внешний вид



приемник вид спереди / сзади



передатчик вид сзади / спереди

Рис.1 Комплект TA-U16+RA-U46, внешний вид.

4.2 Описание элементов

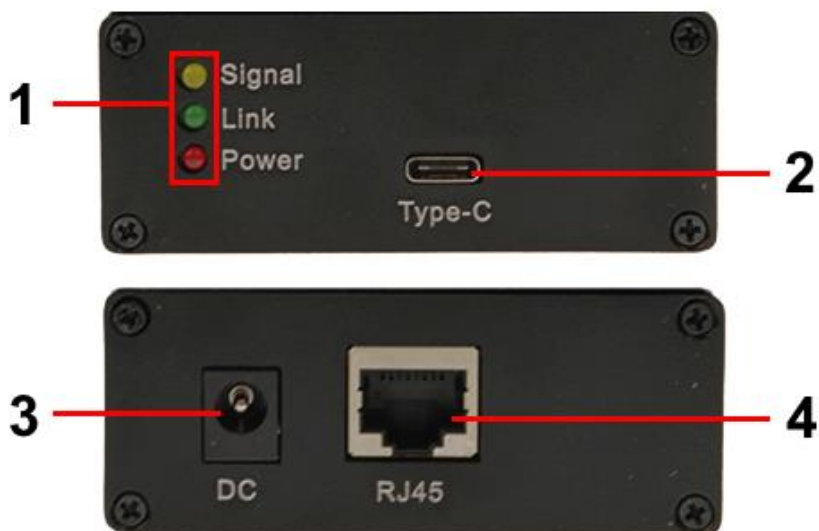


Рис.2 Передатчик TA-U16, разъемы и индикаторы на передней и задней панелях.

Таб. 1 Передатчик TA-U16, назначение разъемов и индикаторов.

№ п/п	Обозначение	Назначение
1	Signal Link Power	LED индикаторы: Signal горит желтым - передача данных USB; Link горит зеленым – установлено соединение между передатчиком и приемником; Power горит зеленым – подключен БП, подается питание.
2	Type-C	Разъем USB-C Предназначен для подключения передатчика к USB порту ПК, видеорежистратора и т.п. с помощью кабеля USB-C / USB-A из комплекта поставки.

№ п/п	Обозначение	Назначение
3	DC	Разъем DC 5.5x2.1мм Предназначен для подключения блока питания AC 230V/DC12V(2A) из комплекта поставки.
4	RJ45	Разъем RJ-45 Предназначен для подключения кабеля витой пары между передатчиком и приемником.

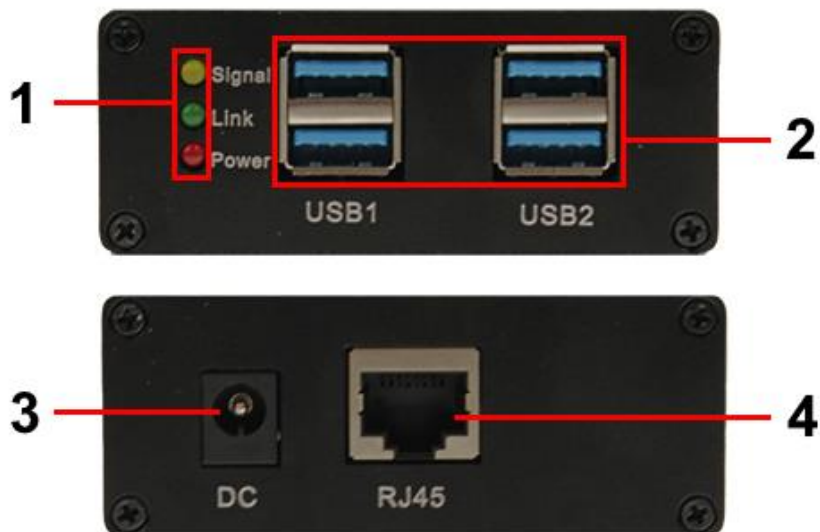


Рис.3 Приемник RA-U46, разъемы и индикаторы на передней и задней панелях.

Таб.2 Приемник RA-U46, назначение разъемов и индикаторов.

№ п/п	Обозначение	Назначение
1	Signal Link Power	LED индикаторы: Signal горит желтым - передача данных USB; Link горит зеленым – установлено соединение между передатчиком и приемником; Power горит зеленым – подключен БП, подается питание.
2	USB1 USB2	Разъемы USB-A (4шт) Предназначены для подключения USB совместимых устройств (клавиатуры, мыши, принтеры, web-камеры, flash накопители и т.п.)
3	DC	Разъем DC 5.5x2.1мм Предназначен для подключения блока питания AC 230V/DC12V(2A) из комплекта поставки.
4	RJ45	Разъем RJ-45 Предназначен для подключения кабеля витой пары между передатчиком и приемником.

5. Схема подключения

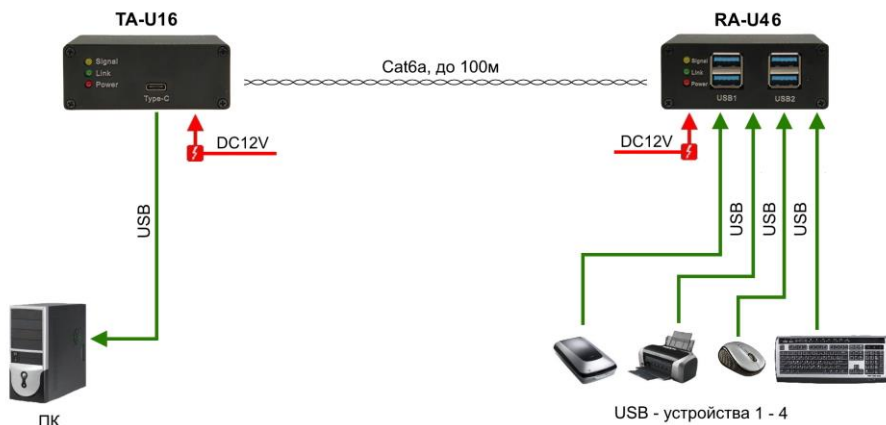


Рис.4 Схема подключения комплекта TA-U16+RA-U46

При подключении удлинителя соблюдайте следующую последовательность действий:

- Произведите обжимку кабеля витой пары рекомендованного типа и длины разъемами RJ-45 (Рис.5) (не входит в комплект поставки).
- Подключите передатчик к ПК кабелем USB-A / USB-C из комплекта поставки;
- Соедините передатчик TA-U16 и приемник RA-U46 через разъемы RJ-45 кабелем витой пары рекомендованного типа (не входит в комплект поставки);
- Подключите USB устройства к приемнику через разъемы USB-A (для некоторых USB устройств требуется собственное питание);
- Подключите БП 230V/DC12V(2A) из комплекта поставки к передатчику и приемнику, подайте питание.

6. Схема обжима кабеля витой пары

	RJ45 Pin#
	Бело-оранжевый 1
	оранжевый 2
	Бело-зеленый 3
	синий 4
	Бело-синий 5
	зеленый 6
	Бело-коричневый 7
	коричневый 8

Рис.5 Обжим (прямой) кабеля витой пары

7. Возможные проблемы и способы их решения

№ п/п	Проблема	Решение
1	Не горит индикатор Power на передатчике или приемнике.	Отсутствует питание. Проверьте подключение БП DC12V(2A).
2	Не горит индикатор Link на передатчике и приемнике.	Отсутствует соединение между передатчиком и приемником. Применен кабель слишком большой длины или низкого качества.

№ п/п	Проблема	Решение
3	Некоторые из подключенных USB устройств не работают или перестают работать спустя некоторое время.	<ol style="list-style-type: none"> 1. Переподключите USB устройства. 2. Подключено слишком много устройств, с высоким уровнем потребляемой мощности от USB.
4	Все подключенные USB устройства не работают.	<ol style="list-style-type: none"> 1. Кабель витой пары некорректно обжат, низкого качества или слишком большой длины. 2. Неисправны БП. 3. Переподключите USB кабель между передатчиком и ПК, перезагрузите ПК. 4. Подключенное USB устройство нуждается в собственном БП.

Внимание!

- ✓ *Комплект устройств не предназначен для работы в сетях Ethernet!*
- ✓ *Передатчик и приемник работают только между собой. Не пытайтесь подключить к приемнику или передатчику другие устройства во избежание выхода их из строя!*
- ✓ *При эксплуатации комплекта используйте качественный экранированный медный кабель витой пары, не ниже Cat6a.*
- ✓ *Использование кабеля витой пары Cat5e, Cat6 не гарантирует работоспособность комплекта и может привести к уменьшению расстояния передачи или прерыванию передачи данных.*
- ✓ *При эксплуатации удлинителя используйте только блоки питания AC230V/DC12V(2A) из комплекта поставки.*
- ✓ *Используйте качественные USB кабели.*
- ✓ *В случае возникновения неисправности не разбирайте и не ремонтируйте устройства самостоятельно.*

8. Технические характеристики*

Модель		TA-U16	RA-U46
Назначение		Передатчик	Приемник
Расстояние передачи		до 100м (Cat6a)	
Поддержка USB		USB 3.0	
Совместимость с OS		Win10 (и ниже), Linux, Unix, macOS.	
Скорость передачи данных (макс)**		до 5 Гбит/с	
Рекомендованный кабель		STP не ниже Cat6a	
Подключение	Входы	USB-C x 1шт DC 5.5x2.1мм x 1шт	RJ-45 x 1шт DC 5.5x2.1мм x 1шт
	Выходы	RJ-45 x 1шт	USB-A x 4шт
Питание		AC230V/DC12V(2A)	AC230V/DC12V(2A)
Потребляемая мощность		4Вт	6Вт
Размеры (ШxВxГ) (мм)		74x30x108	74x30x108
Рабочая температура		-15... +55 °С	
Относительная влажность		до 95% (без конденсата)	
Дополнительно		-	

* Производитель имеет право изменять технические характеристики изделия и комплектацию без предварительного уведомления.

**При использовании 4х портов USB одновременно реальная скорость будет ниже.

9. Гарантия

Гарантия на все оборудование OSNOVO – 7 лет (84 месяца) с даты продажи, за исключением аккумуляторных батарей, гарантийный срок - 12 месяцев.

В течение гарантийного срока выполняется бесплатный ремонт, включая запчасти, или замена изделий при невозможности их ремонта.

Подробная информация об условиях гарантийного обслуживания находится на сайте